

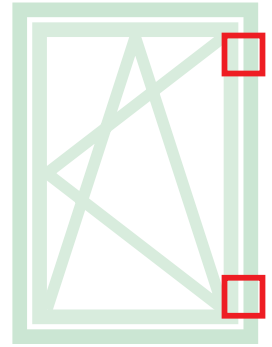
**BÄNDER FUTURA 3D 80 KOMPLANAR**

**Funktion**

(Untere und obere) Bänder, vollständig vormontiert für den Einbau auf dem Profil.

**Werkstoffe**

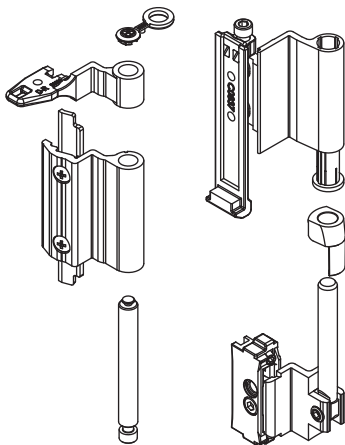
Bandkörper aus stranggepresstem Aluminium, Edelstahl und Messing.  
 Halterungen aus Zamak mit Oberflächenbehandlung Giesse Silver Plus (über 500 Stunden Korrosionsfestigkeit).  
 Zapfen, Schrauben und Gewindestifte aus Edelstahl.



Technisches Online-Datenblatt



04718



Art. Nr.	Einzelteilbezeichnung	QUERSCHNITT	Basis Neutral	Eloxiertes Elox	Lackiert	Trend/Gold Messing	Stücke pro Schachtel
04718	BAND FÜR DREHKIPPFLÜGEL FUTURA 3D	C001-C013-C016	X		X	X	10