

AUFBRUCHSICHERER VERSCHLUSS



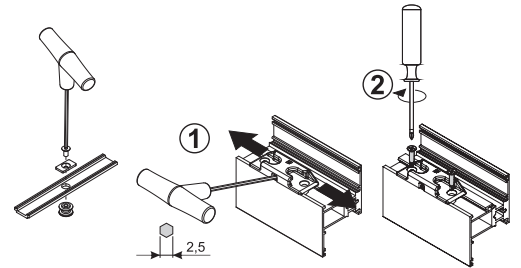
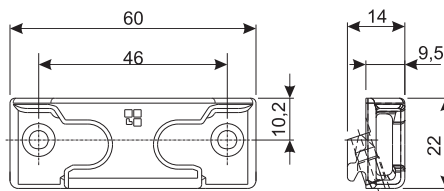
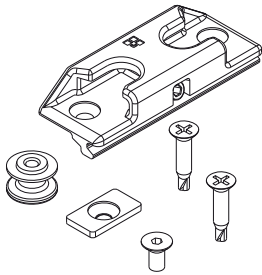
Funktion

Eigens hergestellter Bausatz, der den Widerstand von Fenster oder Tür bei Einschlagversuchen erhöht und Einbruchversuche durch das Fenster erschwert.
Anwendbar sowohl für Fenster oder Türen mit Torblättern als auch Drehkippflügeln.

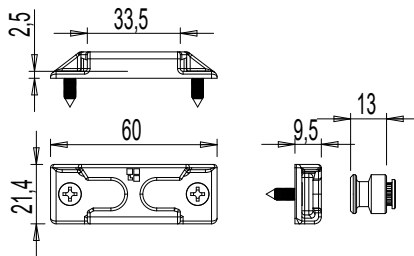
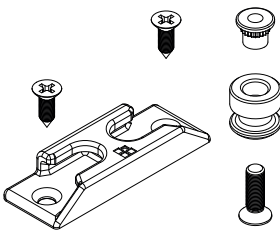
Technisches Online-Datenblatt



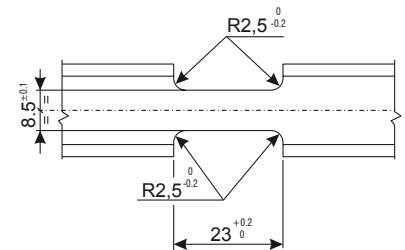
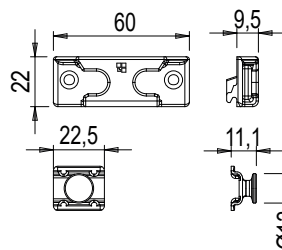
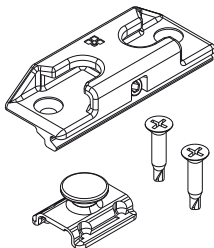
04031K



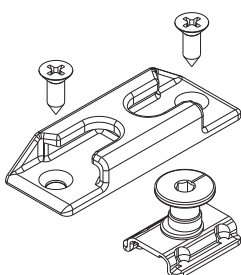
0404101



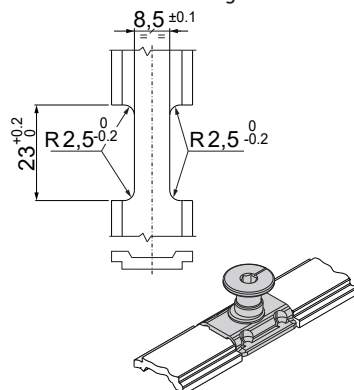
04046K



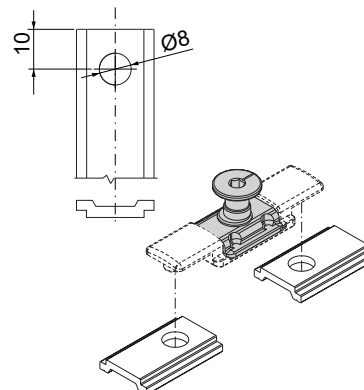
04134



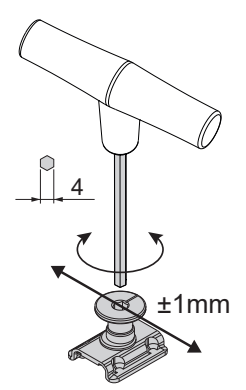
Einrückung auf bearbeiteter Schubstange



Einrückung auf Verbindungsteil



Andruckverstellung



| Art. Nr. | Einzelteilbezeichnung | QUERSCHNITT | Basis Neutral | Eloziertes Elox | Lackiert | Trend/Gold Messing | Stücke pro Schafel |
|----------|--|--|---------------|-----------------|----------|--------------------|--------------------|
| 04031K | AUFBRUCHSICHERER VERSCHLUSS FUTURA | C001-C002-C003-C004-C005-C006-C011-C012-C013-C014-C015-C016-C017 | X | | | | 20 |
| 0404101 | EINBRUCHHEMMENDER VERSCHLUSS | Zwischenraum 17 mm | X | | | | 20 |
| 04046K | EINBRUCHSICHERUNG | C001-C002-C003-C004-C005-C006-C011-C012-C013-C014-C015-C016-C017 | X | | | | 20 |
| 04134 | VERSTELLBARER EINBRUCHHEMMENDER VERSCHLUSS | Zwischenraum 17 mm | X | | | | 20 |