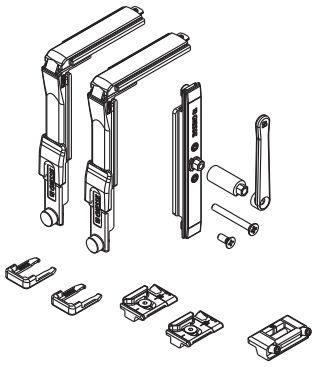


UMFANGVERSCHLUSS



Funktion

Ermöglicht den Rundumverschluss des Stulpflügels auf den unteren und oberen Querteilen des Rahmens. Kann sowohl auf Stulpflügeln (Zusatzprofil) mit Doppelnut und Abmessung 15/20 mm als auch von der Innenseite des Zusatzprofils am Torblattprofil, an dem das Zusatzprofil befestigt ist, verwendet werden.

Technisches Online-Datenblatt



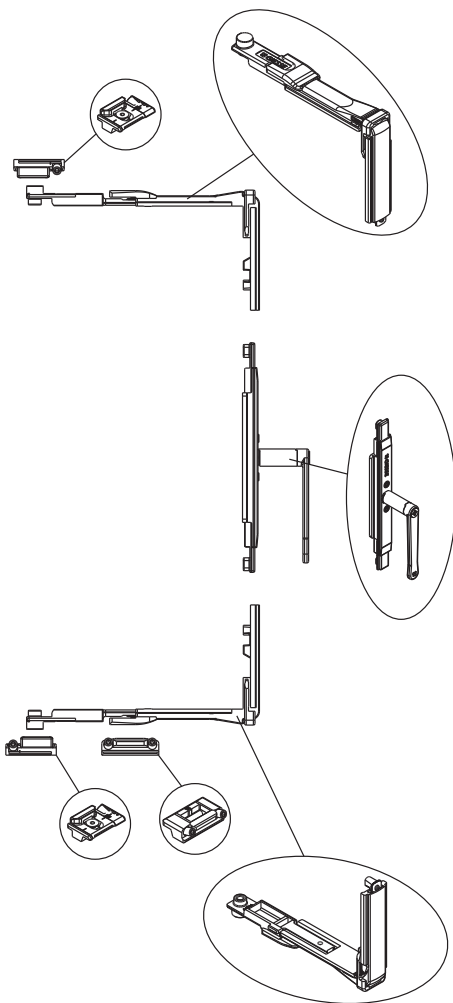
Technische Merkmale

Der Umfangverschluss besteht aus einem beidseitig wirkenden Hebelgetriebe (der über eine Verlängerung für den Fall verfügt, dass der Beschlag unter das Zusatzprofil gleitet), zwei Eckumlenkungen Futura, zwei verstellbaren Schließteilen und einem Hebelteil.

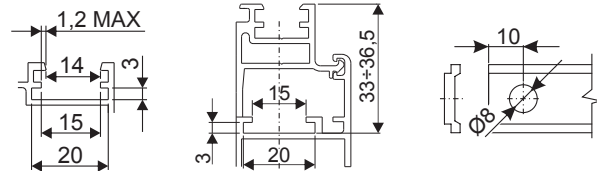
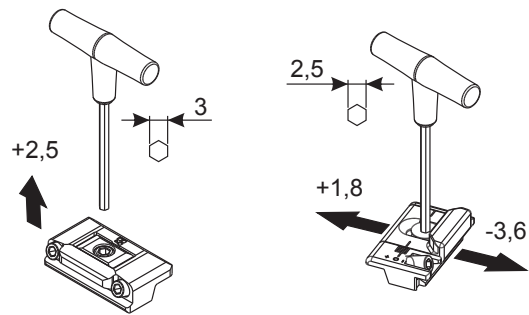
Der Beschlag wird mit Kontrastgewindestiften am Profil befestigt. Dank dieser Vorrichtung wird eine totale Schließung der Stulpflügel erreicht, da die Anzahl der Punkte erhöht werden kann, indem auf der mit der Eckumlenkung verbundenen Schubstange aus Polyamid Sperrklinken und entsprechende Schließteile hinzugefügt werden.

Werkstoffe

Eckumlenkung, Schließplatte, Beschlag, Verlängerung und Hebel aus Zamak GS Silver Plus. Flügelheber aus Polyamid. Schrauben und Stifte aus Stahl.



Einstellungen



Art. Nr.	Einzelteilbezeichnung	Laufritze (mm)	Verstellung (mm)	Basis Neutral	Eloxiertes Elox	Lackiert	Trend/Gold Messing	Stücke pro Schließel
02179	ZWEISEITIG WIRKENDER RUNDUMVERSCHLUSS	15 ÷ 20	+ 1,8 / - 3,6	X				10