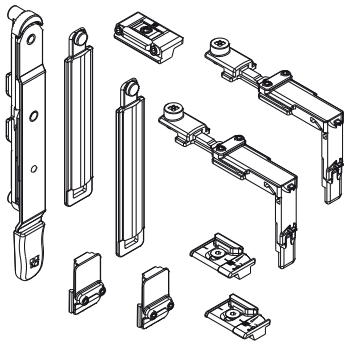


UMFANGVERSCHLUSS FÜR STULPFLÜGEL FUTURA



**Funktion**

Ermöglicht den Rundumverschluss des Stulpflügels auf den unteren und oberen Querteilen des Rahmens. Zu verwenden auf Stulpflügeln (Zusatzprofile) mit Doppelnut von 15÷20 mm.

Technisches On-line-Datenblatt

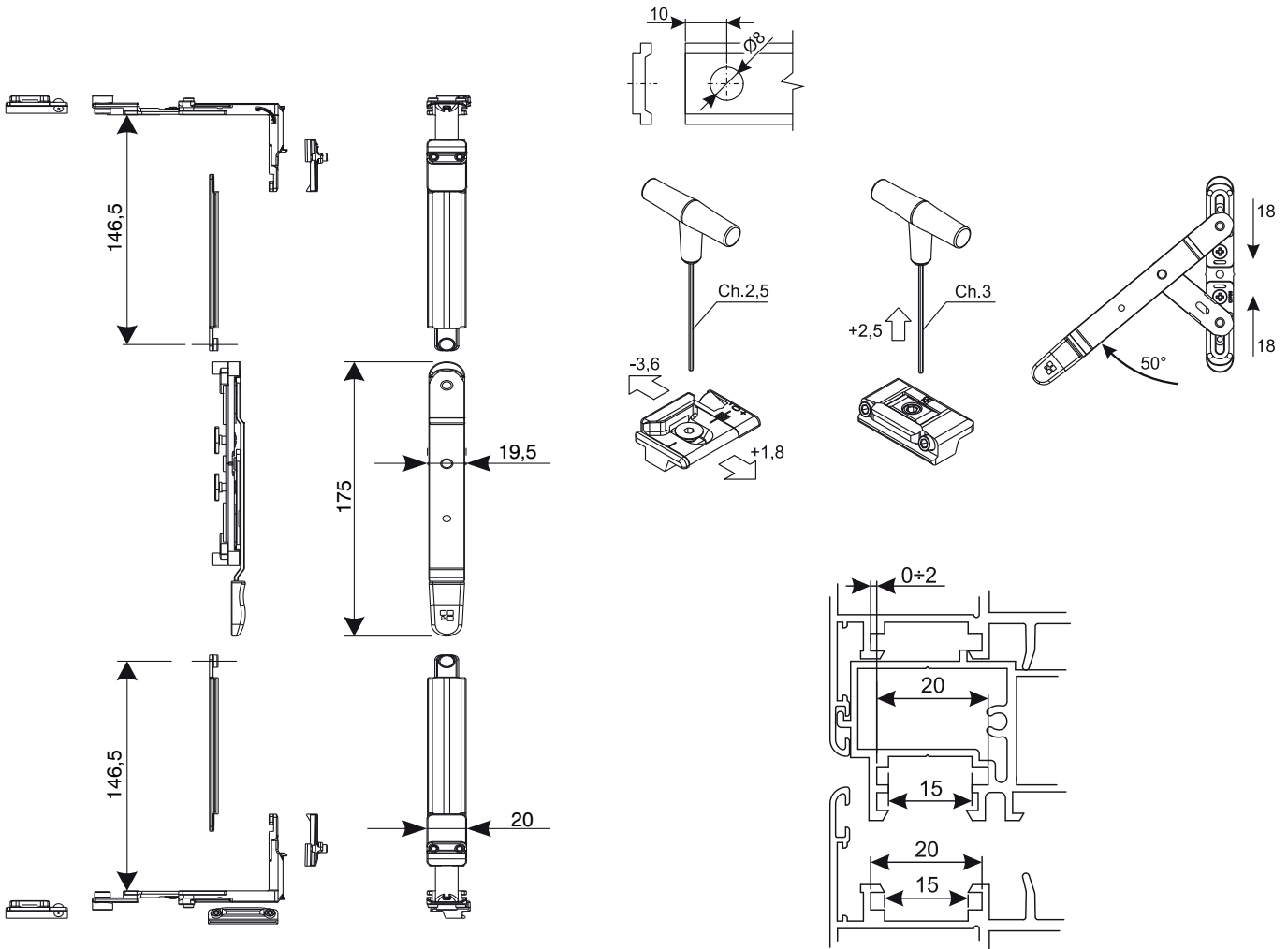


**Technische Merkmale**

Der Rundumverschluss für Stulpflügel besteht aus einem beidseitigen Betätigungshebel, zwei Eckverriegelungen und den zugehörigen Schließplatten. Mit diesem Artikel erhalten Sie eine totale Verriegelung des Stulpflügels mit mehreren Schließstellen auf den Querteilen des Rahmens (zwei Standardverschlüsse mit der Möglichkeit, so viele wie erforderlich durch Hinzufügen von Verriegelungsbolzen auf der Verbindungsstange und von Schließplatten auf dem Rahmen zu realisieren).

**Werkstoffe**

Verbindungsstangen, Eckmlenkung und Schließplatte aus Zamak  
 Körper des Griffs aus Zamak  
 Betätigungshebel und Schubstange aus Stahl  
 Abdeckung des Hebels und Hebelteil aus Polyamid  
 Schrauben und Stifte aus Stahl



Art. Nr.	Einzelteilbezeichnung	Anmerkung	Basis Neutral	Eloxiertes Elox	Lackiert	Trend/Gold Messing	Stücke pro Schachtel
02186K	UMFANGVERSCHLUSS FÜR STULPFLÜGEL FUTURA	silver plus	X				10