

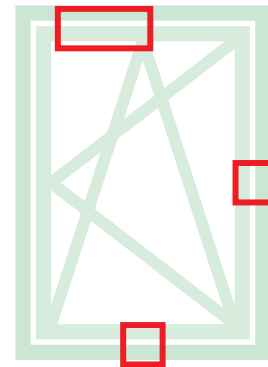
ZUSATZVERSCHLÜSSE UND ZUBEHÖR CHIC 3D 100

Funktion

Die Zusatzverschlüsse ermöglichen den Einbau weiterer Schließelemente bei größeren Fensterabmessungen oder wenn zusätzliche Schließstellen auf den Querteilen oder am bandseitigen Pfosten erforderlich sind.

Technische Merkmale

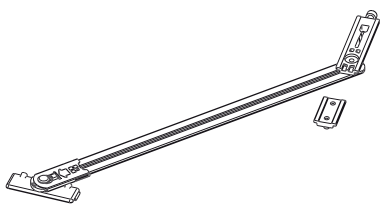
Entsprechend den Fensterabmessungen können in Verbindung mit diesem Beschlag die Zusatzverschlüsse (für $H > 1200$ mm und $L > 1000$ mm) und die Zusatzschere verwendet werden (für $L > 1000$ mm unbedingt notwendig).



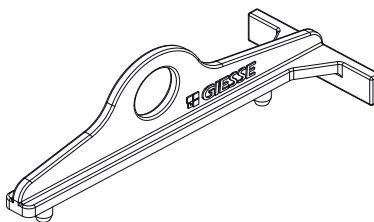
Technisches Online-Datenblatt



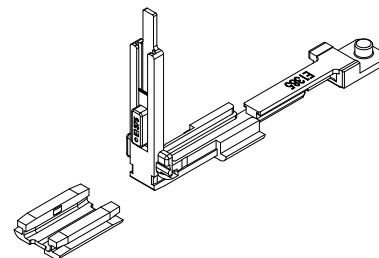
02030K



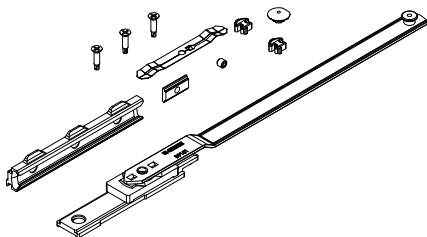
03535



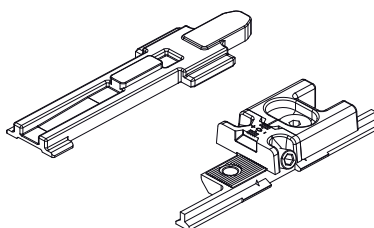
04024K



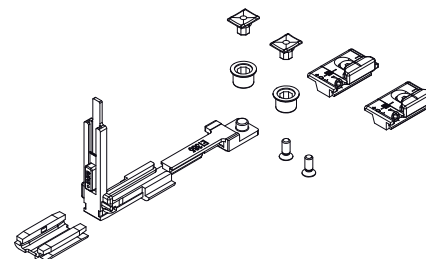
04301K



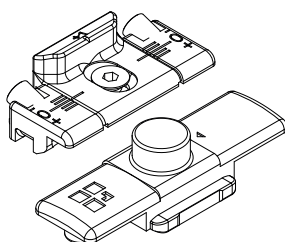
04357



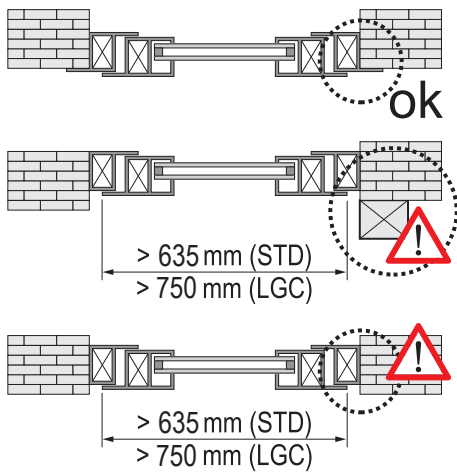
04770K



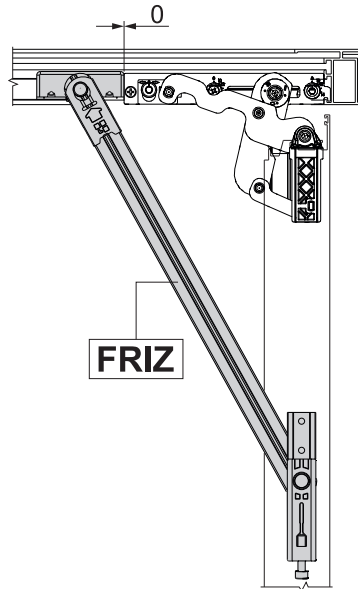
04777K



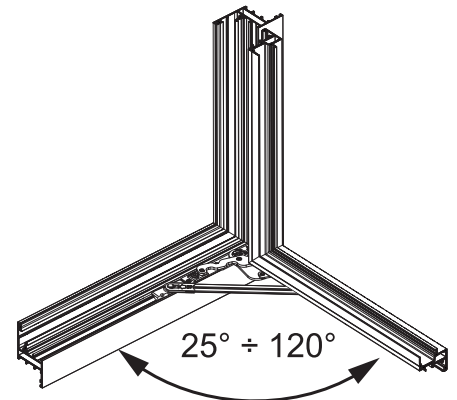
Verbindlicher Einsatz des Arms FRIZ



Anordnung des Arms FRIZ



Öffnungswinkel des Arms FRIZ



Art. Nr.	Einzelteilbezeichnung	QUERSCHNITT	Bereich (mm)	Ausführung	Basis Neutral	Eloxiertes Elox	Lackiert	Trend/ Gold Messing	Stücke pro Schachtel
02030K	ÖFFNUNGSBEGRENZUNGSARM FRIZ	C001-C002-005-C011-C013-C014-C015-C016-C017	Siehe Zeichnung	-	X				10
03535	CHIC - BOHRLEHRE FÜR DREH-KIPPFLÜGEL	C001-C002-C003-C005-C006	-	-	X				10
04024K	ECKUMLENKUNG FÜR EINBRUCHSCHUTZ FUTURA	C001-C002-C003-C013-C014-C015-C016-C017	-	-	X				10
04301K	ZUSATZSCHERE AR FUTURA	C001-C002-C003-C005-C006-C011-C013-C014-C015-C016-C017	L > 1000	-	X				5
04357	CHIC - ZUSATZVERSCHLUSS FÜR SCHERE	C001-C002-C003-C005-C006	-	-	X				10
04770K	ZUSÄTZLICHER VERSCHLUSS FUTURA	C001-C002-C003-C005-C006-C013-C014-C015-C016-C017	H > 1200 L > 1000	-	X				10
04777K	ZUSÄTZLICHER VERSCHLUSS FUTURA	C001-C002-C003-C005-C006-C011-C013-C014-C015-C016-C017	H > 1200 L > 1000	Logica	X				50