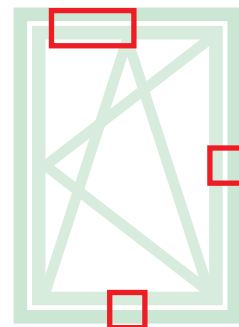


## VERSCHLÜSSE UND ZUBEHÖR FÜR FUTURA 3D 80 FLÄCHENBÜNDIG

### Funktion

Die Zusatzverschlüsse ermöglichen den Einbau weiterer Schließelemente bei größeren Fensterabmessungen oder wenn zusätzliche Schließstellen auf den Querteilen oder am bandseitigen Pfosten erforderlich sind.

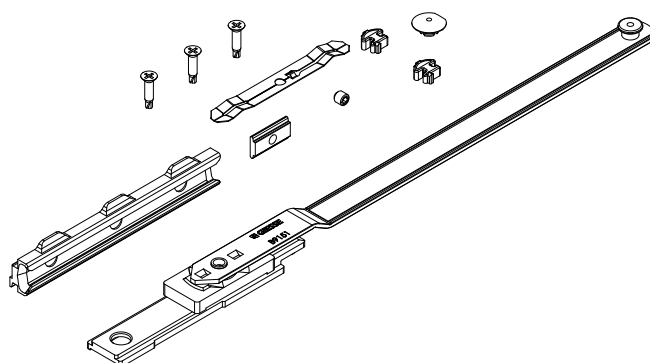
Entsprechend der Fensterabmessungen können in Verbindung mit diesem Getriebe die Zusatzverschlüsse (für  $H > 1200$  mm und  $L > 1000$  mm) und die Zusatzschere (Pflicht für  $L > 1000$  mm) verwendet werden



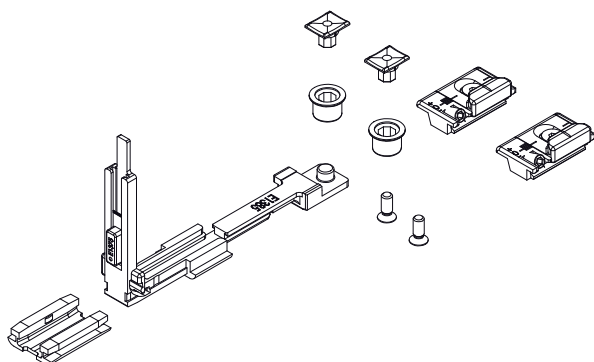
Technisches Online-Datenblatt



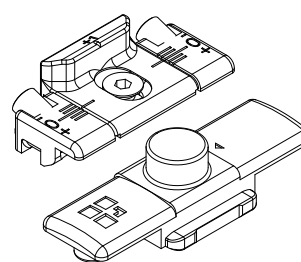
04301K



04770K



04777K



Art. Nr.	Einzelteilbezeichnung	Schließfuge Typ	Bereich (mm)	Ausführung	Basis Neutral	Eloxiertes Elox	Lackiert	Trend/Gold Messing	Stücke pro Schachtel
04301K	ZUSATZSCHERE AR FUTURA	C001-C002-C003-C005-C006-C011-C013-C014-C015-C016-C017	$L > 1000$	-	X				5
04770K	ZUSÄTZLICHER VERSCHLUSS FUTURA	C001-C002-C003-C005-C006-C013-C014-C015-C016-C017	$H > 1200$ $L > 1000$	-	X				10
04777K	ZUSÄTZLICHER VERSCHLUSS FUTURA	C001-C002-C003-C005-C006-C011-C013-C014-C015-C016-C017	$H > 1200$ $L > 1000$	Logica	X				50