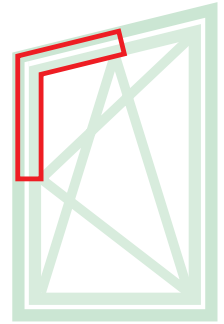


**VERSCHLÜSSE UND ZUBEHÖR FÜR FUTURA 3D A & F**

**Funktion**

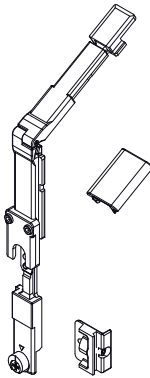
Die Verwendung der Zusatzschere ist obligatorisch für L > 1000 mm.  
 Die Eckumlenkung wird ohne Bearbeitungen auf dem Profil mit einem Befestigungsclip aus Polyamid und zwei Sicherungsschrauben befestigt. Ermöglicht die Herstellung von nicht rechtwinkligen Fenstern mit einem Winkel zwischen Pfosten des Getriebegriffs und dem oberen Querteil zwischen 95° und 135°.



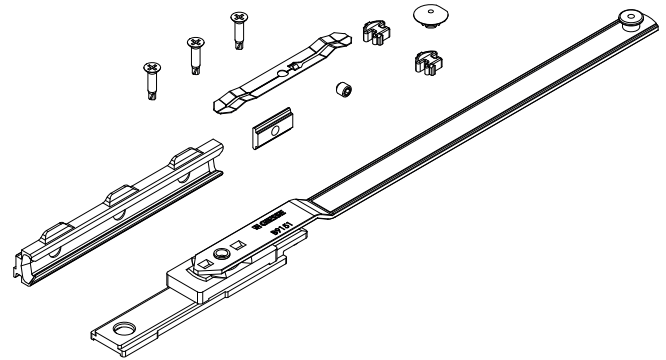
Technisches Online-Datenblatt



04023K



04301K



Art. Nr.	Einzelteilbezeichnung	QUERSCHNITT	Bereich (mm)	Ausführung	Basis Neutral	Eloxiertes Elox	Lackiert	Trend/Gold Messing	Stücke pro Schachtel
04023K	VERSTELLBARE ECKUMLENKUNG	C002-C017	-	-	X				10
04301K	ZUSATZSCHERE AR FUTURA	C001-C002-C003-C005-C006-C011-C013-C014-C015-C016-C017	L > 1000	-	X				5