

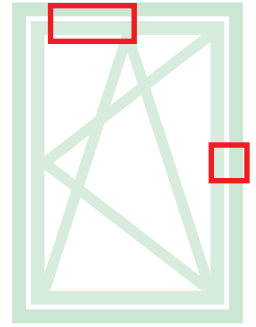
ZUSÄTZLICHE VERSCHLÜSSE UND ZUBEHÖR GS990

Funktion

Kippschere zum Öffnen als Kippfenster in Verbindung mit Drehkippbeschlägen GS990.

Technische Merkmale

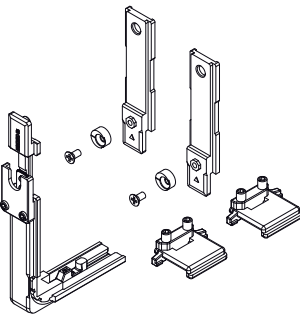
Sie gestatten die Drehkippöffnung in Verbindung mit den Beschlägen und sind je nach Flügelbreite in zwei Ausführungen verfügbar.



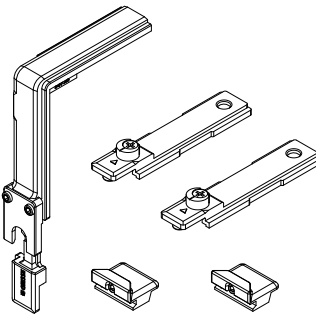
Technisches Online-Datenblatt



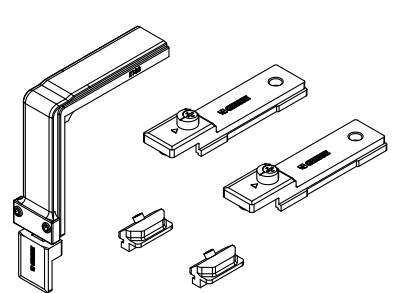
0424001



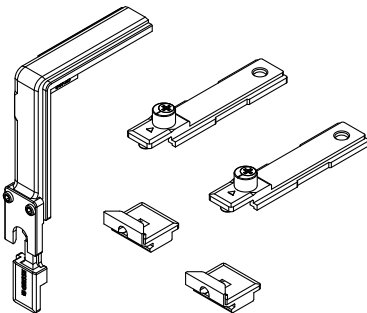
0424101



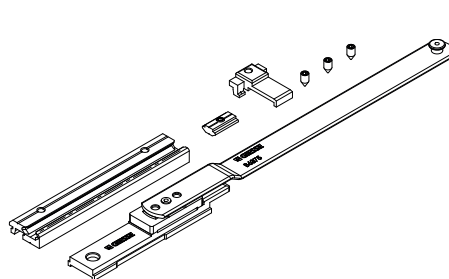
0424601



0424701



0430601



Art. Nr.	Einzelteilbezeichnung	QUERSCHNITT	Bereich (mm)	Basis Neutral	Eloxiertes Elox	Lackiert	Trend/Gold Messing	Stücke pro Schachtel
0424001	ZUSÄTZLICHER VERTIKALER VERSCHLUSS GS990	C010	H > 1200	X				10
0424101	ZUSÄTZLICHER VERTIKALER VERSCHLUSS GS990	C001-C002-C011-C013-C014-C015-C017	H > 1200	X				10
0424601	ZUSÄTZLICHER VERTIKALER VERSCHLUSS GS990	C008	H > 1200	X				10
0424701	ZUSÄTZLICHER VERTIKALER VERSCHLUSS GS990	C009	H > 1200	X				10
0430601	ZUSATZSCHERE	C008	L > 1000	X				5