

ZUSATZVERSCHLÜSSE SICHERHEITSFLÜGEL



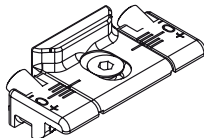
**Funktion**

Je nach Größe der Tür werden in Kombination mit den Antrieben für Sicherheitsflügel oder Kippflügel Futura HP die zusätzlichen Verschlüsse verwendet.

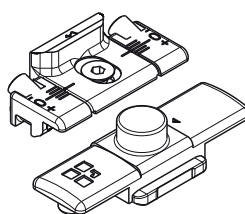
Technisches Online-Datenblatt



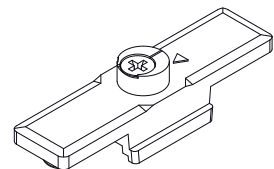
01347K



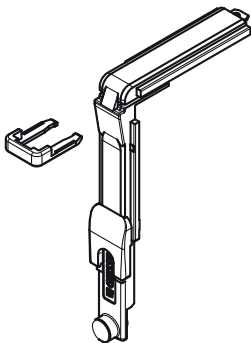
04777K



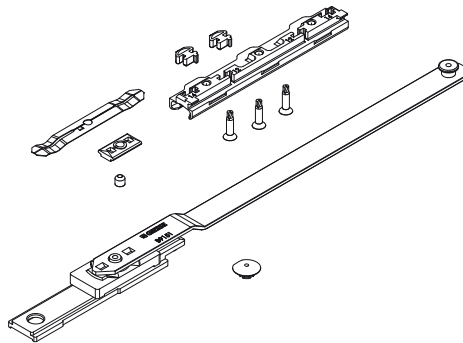
04048



04019K



04301K



Art. Nr.	Einzelteilbezeichnung	QUERSCHNITT	Breite (mm)	Höhe (mm)	Basis Neutral	Eloxiertes Elox	Lackiert	Trend/Gold Messing	Stücke pro Schachtel
01347K	SCHLIESSPLATTE	C001-C002-C003-C004-C005-C012	-	1201 ÷ 2500	X				200
04019K	ECKUMLENKUNG FÜR 01174K	C001-C002-C003-C005-C006-C013-C014-C015-C016-C017	1001 ÷ 1500	-	X				10
04301K	ZUSATZSCHERE FÜR 01174K	C001-C002-C003-C005-C006-C011-C013-C014-C015-C016-C017	-	1201 ÷ 2500	X				5
04777K	HORIZONTALER ZUSÄTZLICHER VERSCHLUSS FÜR 01175K	C001-C002-C003-C005-C006-C011-C013-C014-C015-C016-C017	751 ÷ 1500	-	X				50
04048	FESTE VERBINDUNGSKUPPLUNG MX-MX	C007	-	1201 ÷ 2500	X				100