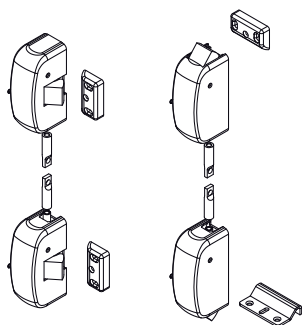


ZUSATZSCHERE AP002

Funktion

Der Stangen- und Schnapperbausatz dient zur Schaffung zusätzlicher Ver-
schlusspunkte an der Tür.

Technisches On-
line-Datenblatt



Technische Merkmale

Die Garnitur mit Stangen und Fallen zur Herstellung zusätzlicher Schließpunkte an der Tür ist in folgenden Ausführungen erhältlich:

- hoch/niedrig für Standardtüren und für Brandschutztüren in kurzer und langer Ausführung. Für Einflügeltüren geeignet, die mit größerer Sicherheit geschlossen werden sollen als bei der Ausführung mit seitlichem Griff, und für Nebenflügel von zweiflügeligen Türen.
- seitlich für Standardtüren und für Brandschutztüren in kurzer und langer Ausführung.

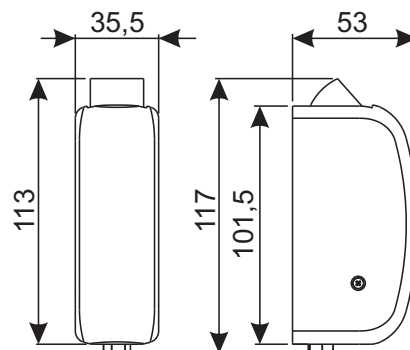
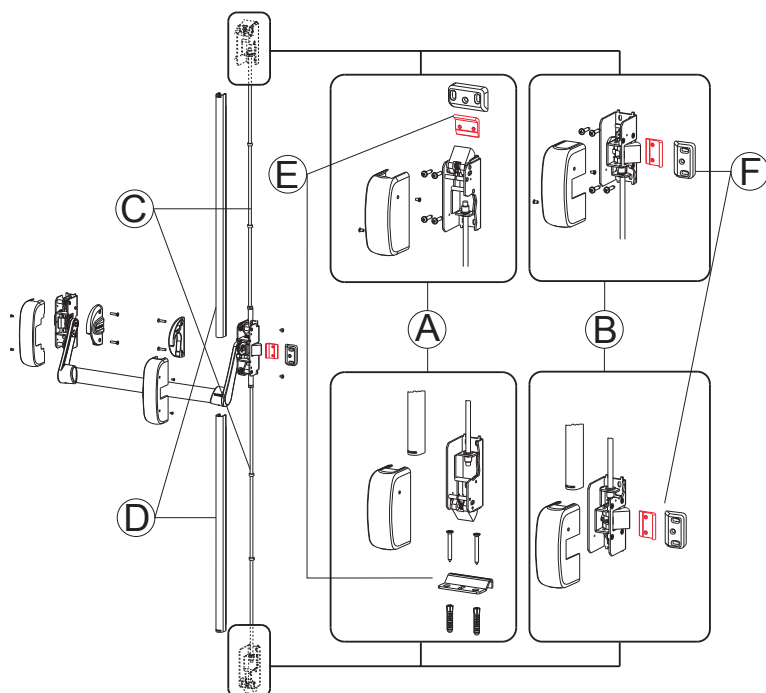
Für Einflügeltüren ohne Bodenschließplatten oder für sehr hohe Türen geeignet, bei denen ein oberer Schließpunkt schwer realisierbar ist.

Die Garnituren bestehen aus:

- Fallen zum Schließen oben/unten (A) oder seitlich (B)
- die Gewindestangen (C)
- die Stangenabdeckungen (D)
- Das Schließteil am Boden und das obere Schließteil mit den entsprechenden Passstücken für die Ausführung oben/unten (E)
- die Schließteile mit entsprechenden Passstücken für die seitliche Ausführung (F)
- die Befestigungselemente (Schrauben, Buchsen, Unterlegscheiben)

Werkstoffe

- Beschläge aus verzinktem Stahl
- Getriebe-Schutzabdeckung aus lackiertem Stahl
- Schnapper aus Edelstahl
- Gewindestangen aus verzinktem Stahl
- Stangenabdeckungen aus lackiertem Stahl
- Befestigungsschrauben und -elemente aus verzinktem Stahl
- Schließteil oben/seitlich aus Zamak und Passstücke aus Polyamid



PANIKSTANGE AP002

Art. Nr.	Einzelteilbezeichnung	Verschleißtyp	Ausführung	Flügelhöhe [mm]	Schließteile im Lieferumfang enthalten	Basis Neutral	Eloxiertes Elox	Lackiert	Trend/Gold Messing	Stücke pro Schachtel
07315	ZUSATZVERSCHLÜSSE BRANDSCHUTZTÜREN	OBEN/UNTEN	KURZ	bis zu 2640 mm	oben und am Boden aus Edelstahl			X		1
07316	ZUSATZVERSCHLÜSSE BRANDSCHUTZTÜREN	OBEN/UNTEN	LANG	von 2641 mm bis 3150 mm	oben und am Boden aus Edelstahl			X		1
07317	ZUSATZVERSCHLÜSSE BRANDSCHUTZTÜREN	SEITENTEILE	KURZ	bis zu 2640 mm	Seitenteile aus Edelstahl			X		1
07318	ZUSATZVERSCHLÜSSE BRANDSCHUTZTÜREN	SEITENTEILE	LANG	von 2641 mm bis 3150 mm	Seitenteile aus Edelstahl			X		1
07835N	ZUSATZVERSCHLÜSSE	OBEN/UNTEN	KURZ	bis zu 2640 mm	oben aus Zamak und am Boden aus Edelstahl			X		1
07836N	ZUSATZVERSCHLÜSSE	OBEN/UNTEN	LANG	von 2641 mm bis 3150 mm	oben aus Zamak und am Boden aus Edelstahl			X		1
07837N	ZUSATZVERSCHLÜSSE	SEITENTEILE	KURZ	bis zu 2640 mm	Seitliche Schließplatten aus Zamak			X		1
07838N	ZUSATZVERSCHLÜSSE	SEITENTEILE	LANG	von 2641 mm bis 3150 mm	Seitliche Schließplatten aus Zamak			X		1