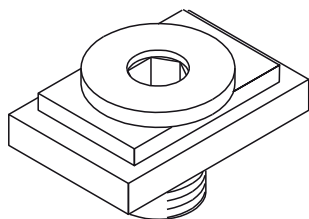


BEFESTIGUNGSADAPTER

**Funktion**

Bewegliche Leiste für den Ausgleich der Toleranzen zwischen Blendrahmen aus Eisen und dem Aluminiumrahmen, die auf der Außenseite des Rahmens eingesetzt wird.

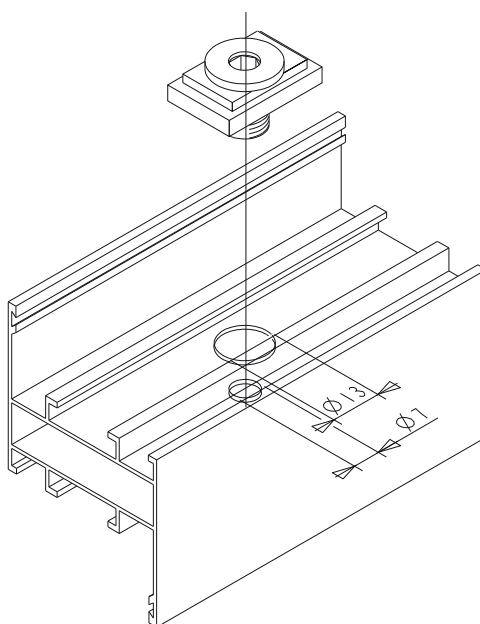
Technisches On-line-Datenblatt

**Technische Details**

Nach dem Einsetzen der Tür in die Wandöffnung die Senkkopfschrauben auf dem Türrahmen aus Eisen anbringen und die Tür korrekt ausrichten. Für diese Arbeit den Inbusschlüssel CH6 benutzen.

Werkstoffe

Anschraubplatte aus verzinktem Zamak
Schraube aus schwarzem Polyamid



Art. Nr.	Einzelteilbezeichnung	Anmerkung	Basis Neutral	Eloxiertes Elox	Lackiert	Trend/Gold Messing	Stücke pro Schachtel
02365	BEFESTIGUNGSADAPTER		X				200