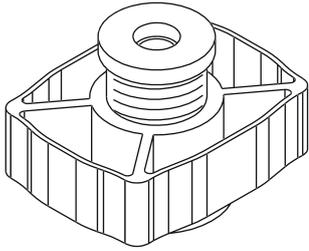


## BEFESTIGUNGSADAPTER MINCIO



### Funktion

Bewegliche Leiste für den Ausgleich der Toleranzen zwischen Blendrahmen aus Eisen und dem Aluminiumrahmen, die auf der Außenseite des Rahmens eingesetzt wird.

Technisches Online-Datenblatt



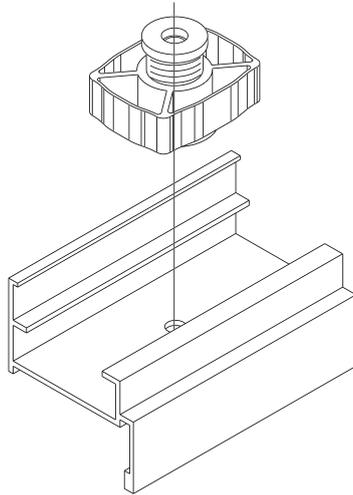
### Technische Details

Geeignet für Schnitt 40x18/20, 50x20 und 50x25.

Nach dem Einsetzen der Tür in die Wandöffnung die Senkkopfschrauben auf dem Türrahmen aus Eisen anbringen und die Tür korrekt ausrichten. Für diese Arbeit den Inbusschlüssel CH6 benutzen.

### Werkstoffe

Gehäuse und Schraube aus schwarzem Polyamid.



Art. Nr.	Einzelteilbezeichnung	Anmerkung	Basis Neutral	Eloxiertes Elox	Lackiert	Trend/Gold Messing	Stücke pro Schachtel
02326	BEFESTIGUNGSADAPTER MINCIO	Schraube 40x18/20 mm - 50x20/25 mm	X				100