

## BEFESTIGUNGSADAPTER SKATTO



### Funktion

Der verstellbare Befestigungsadapter SKATTO ist die intelligente Lösung für die Befestigung zwischen dem Blendrahmen aus Aluminium und dem Mauerwerk, indem er die bestehenden Toleranzen zwischen den beiden Erzeugnissen ausgleicht.

Technisches Online-Datenblatt



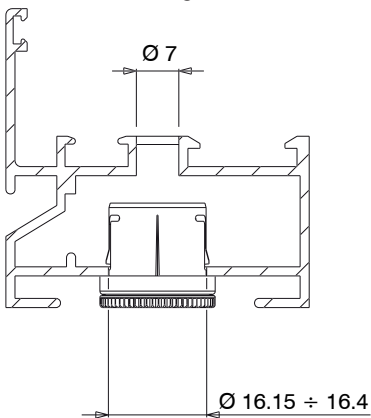
### Technische Details

SKATTO ist einfach anzubringen und einzustellen.

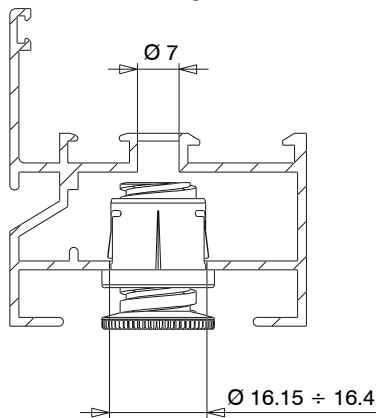
### Werkstoffe

Körper aus Zamak  
Stellschrauben aus glasfaserverstärktem Polyamid.

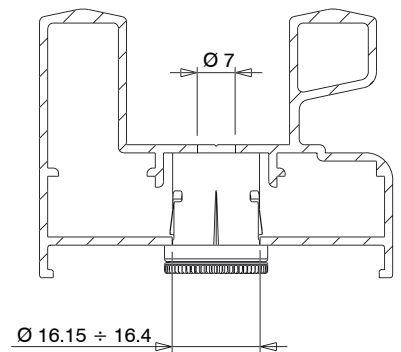
Bearbeitung Art. 06500



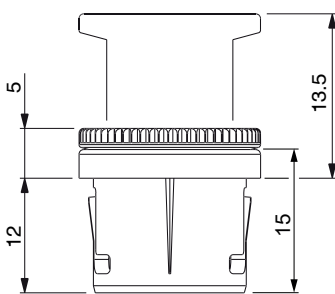
Bearbeitung Art. 06501



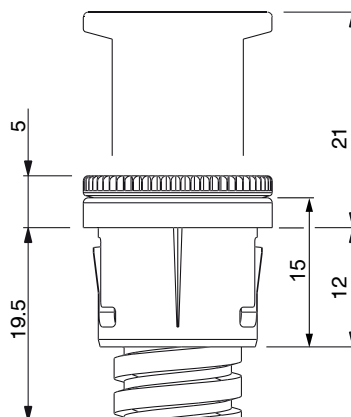
Bearbeitung Art. 06502



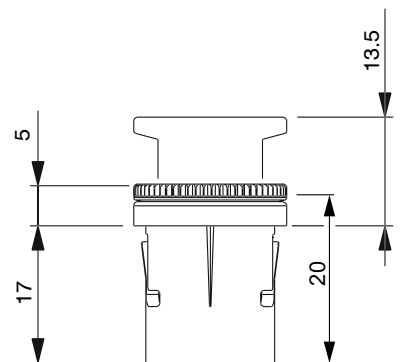
Abmessung Art. 06500



Abmessung Art. 06501



Abmessung Art. 06502



Art. Nr.	Einzelteilbezeichnung	Schraubenlänge (mm)	Körperhöhe (mm)	Basis Neutral	Eloxiertes Elox	Lackiert	Trend/Gold Messing	Stücke pro Schachtel
06500	BEFESTIGUNGSADAPTER SKATTO	17,2	15	X				500
06501	BEFESTIGUNGSADAPTER SKATTO	24,7	15	X				500
06502	BEFESTIGUNGSADAPTER SKATTO	17,2	20	X				500