

## SCHLIESSPLATTE



### Funktion

Schließplatten, zu kombinieren mit den Zentral- und Mehrpunktschlössern für Türen.

Technisches On-

line-Datenblatt



### Technische Merkmale

#### Typ 1 und 2

Verstellbare Schließplatten aus Edelstahl, zu kombinieren mit den Schlössern für Türen.  
Vorderseitige Befestigung in der Nut mit Nockensystem zur Befestigung in der Nut.

Seitenverstellung  $\pm 2$  mm durch beiden an der Schließplatte vormontierten Adapter.

#### Typ 3, 4 und 5

Schließplatten und Bausatz flache Schließplatten, zu kombinieren mit den Einzel- und Mehrpunktschlössern.

Vordere Befestigung mit Gewindeschneidschrauben.

Seitenverstellung mittels Langlöcher.

#### Typ 6 und 7

Schließplatten und Bausatz „U“-Schließplatten, zu kombinieren mit den Einzel- und Mehrpunktschlössern.

Vordere Befestigung mit Gewindeschneidschrauben.

Seitenverstellung mittels Langlöcher.

#### Typ 8

Passtück unter der Vorderseite, anzuwenden auf Querschnitten mit erhöhtem Falzmaß. Dadurch wird der Anschluss des Schloss-Schnappers an die Schließplatte verbessert.

#### Typ 9

Universale Schließplatte für Schlösser mit Schnapper und Schubriegel.

Vordere Befestigung mit Gewindeschneidschrauben.

### Werkstoffe

#### Typ 1 und 2

Vorderplatte, Nocken und Befestigungsschrauben

am Profil aus Edelstahl

Adapter für Seitenverstellung aus Zamak

#### Typ 3, 4 und 5

Schließplatten und Befestigungsschrauben am Profil aus Edelstahl

#### Typ 6 und 7

Schließplatten und Befestigungsschrauben am Profil aus Edelstahl

Polyamidschutzkappen.

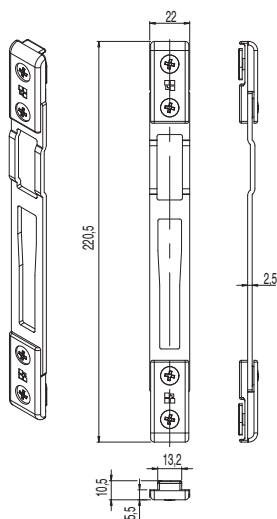
#### Typ 8

Passtück aus Polyamid

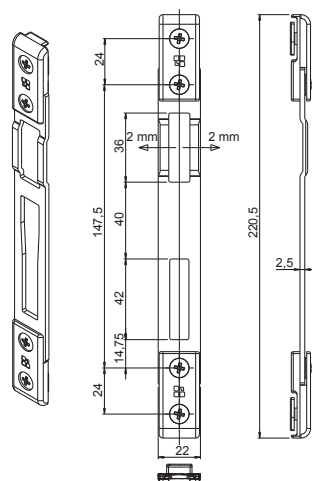
#### Typ 9

Schließplatten und Befestigungsschrauben am Profil aus Edelstahl

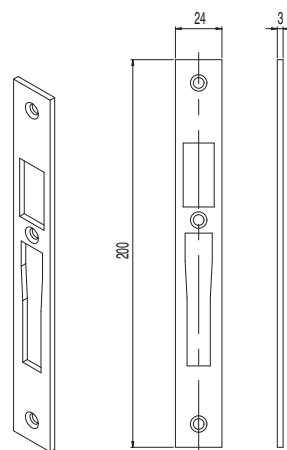
Schließplatte Typ 1



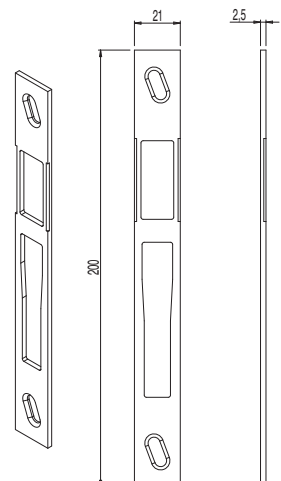
Schließplatte Typ 2



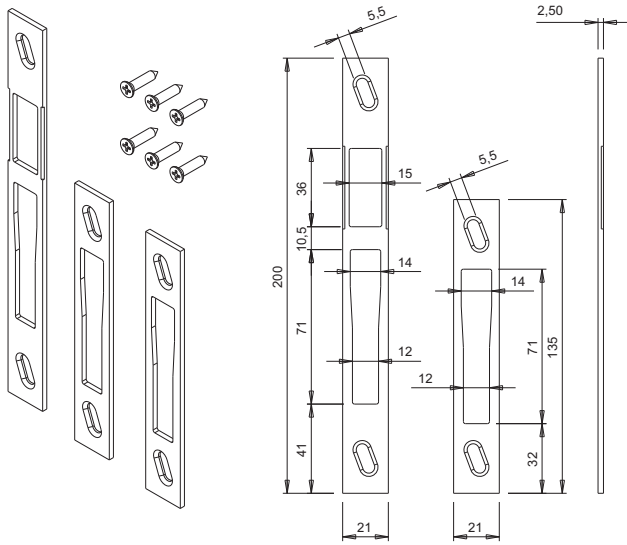
Schließplatte Typ 3



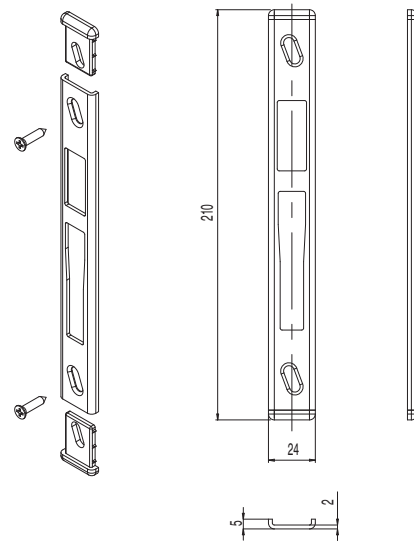
Schließplatte Typ 4



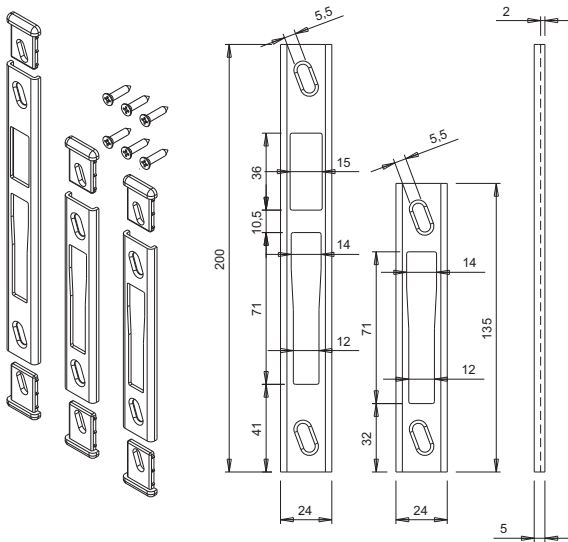
Schließplatte Typ 5



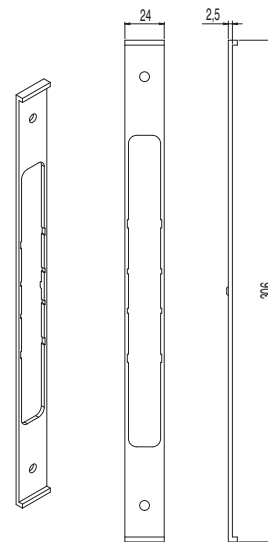
Schließplatte Typ 6



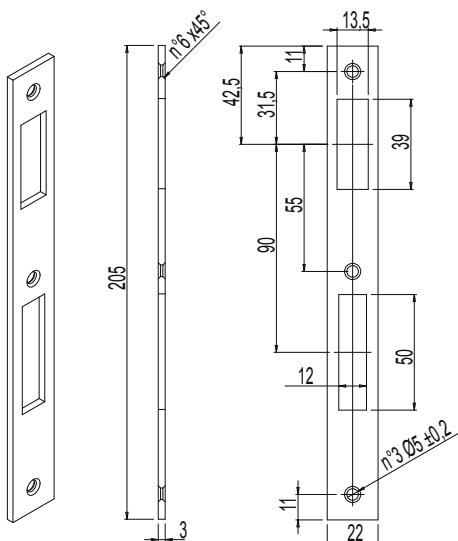
Schließplatte Typ 7



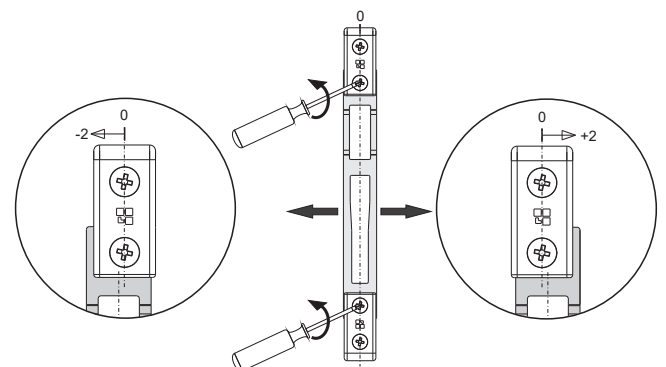
Schließplatte Typ 8



Schließplatte Typ 9



Einstellungen



# TÜRSCHLÖSSER

Art. Nr.	Beschreibung	Anmerkung	Verstellung	Breite [mm]	QUERSCHNITT	Kombinierbar mit einem Schloss	Basis Neutral	Eloxiertes Elox	Lackiert	Trend/Gold Messing	Stücke pro Schachtel
04630	SCHLIESSPLATTE FÜR TÜR-SCHLÖSSER	Type 1	± 2 mm	22	C001-C002-C004-C011-C012-C013-C014-C015-C016-C017	0462701 - 0462801 - 0461301 - 0461401 - 0461501 - 04616 - 04617 - 04618 - 0461901 - 0462001 - 0462101 - 04622 - 04623 - 04624	X				5
04639	UNIVERSALGEGENPLATTE	Type 3	-	24		0462701 - 0462801 - 0461301 - 0461401 - 0461501 - 04616 - 04617 - 04618 - 0461901 - 0462001 - 0462101 - 04622 - 04623 - 04624	X				10
04655	GEGENPLATTEN FÜR BALKONTÜR-SCHLÖSSER	Type 2	± 2 mm	22	C001-C016	04645 - 04646 - 04649 - 04650 - 04699	X				5
0465801	SCHLIESSPLATTE	Type 9	-	22		0763001 - 0763101 - 0763201	X				10
04859	SCHLIESSPLATTE MIT FLACHER FRONTBLENDE	Typ 4	± 1,5 mm	21	C001	0462701 - 0462801 - 0461301 - 0461401 - 0461501 - 04616 - 04617 - 04618 - 0461901 - 0462001 - 0462101 - 04622 - 04623 - 04624	X				5
04860	GEGENPLATTE C/FRONTPLATTE U	Type 6	± 1,5 mm	24	C001	0462701 - 0462801 - 0461301 - 0461401 - 0461501 - 04616 - 04617 - 04618 - 0461901 - 0462001 - 0462101 - 04622 - 04623 - 04624	X				5
04861	SATZ GEGENPLATTEN FLACHES FRONTELEMENT	Type 5	± 1,5 mm	21	C001	04850 - 04851 - 04852 - 04853 - 04854 - 04855	X				5
04862	SATZ SCHLIESSPLATTEN FRONTELEMENT U	Type 7	± 1,5 mm	24	C001	04850 - 04851 - 04852 - 04853 - 04854 - 04855	X				5
04863	PASSSTÜCK UNTER STULP	Type 8	-	-	C001	0461901 - 0462001 - 0462101	X				5