

EINZIEH-SCHLIESSPLATTEN



Funktion

Die mit einem Schließhaken für Muschelgriff kombinierte Einzieh-Schließplatte stellt den Verschluss eines Schiebeflügels her.

Technisches On-

line-Datenblatt



Technische Merkmale

Die Einzieh-Schließplatten müssen in den senkrechten Flügelteil des Profilrahmens vor dessen Zusammenbau eingesetzt werden.

Die Schließplatte wird mit Kontrastgewindestiften am Rahmen befestigt. Dieser Typ Schließplatte hat den Vorteil, durch einfaches Lösen der Gewindestifte und Neupositionierung höhenverstellbar zu sein. Von besonderer Reißfestigkeit, da sie vom Profil gehalten werden.

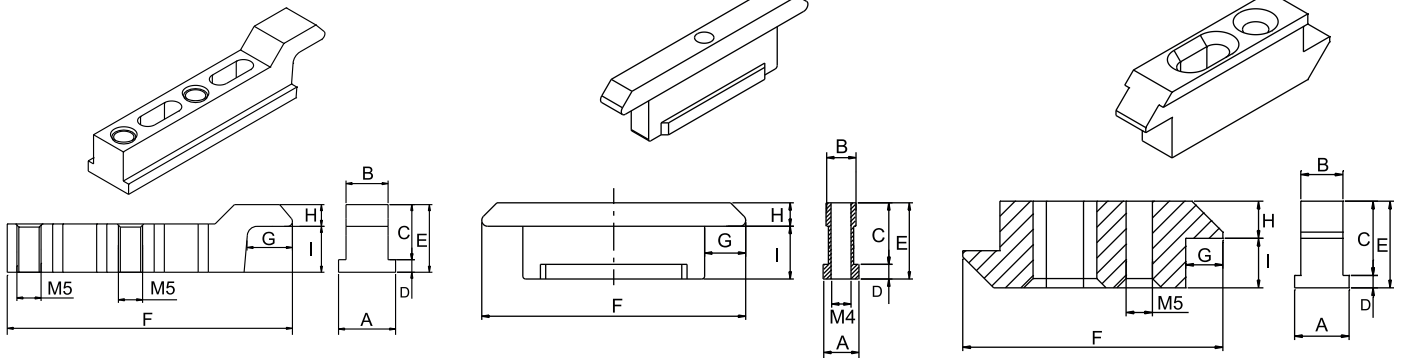
Werkstoffe

Gehäuse aus Zamak (GS Silver Plus/GS500)
Sicherungsschrauben aus Edelstahl

Type 1

Type 2

Type 3



Art. Nr.	Einzelteilbezeichnung	Typologie	A	B	C	D	E	F	G	H	I	Kompatibel mit Schließhaken Brio Small	Kompatibel mit Schließhaken Brio Big	Kompatibel mit Schließhaken Brio Zama	Basis Neutral	Eloxiertes Elox	Lackiert	Trend/Gold Messing	Stücke pro Schachtel
03326	EINZIEH-SCHLIESSPLATTE	2	6	5	10,5	2,5	13	45	7	4	9	JA	JA	NEIN	X				100
0332701	EINZIEH-SCHLIESSPLATTE	2	10	8	10,5	2,5	13	45	7	4	9	JA	JA	NEIN	X				100
0332801	EINZIEH-SCHLIESSPLATTE	2	8	6	10,5	2,5	13	45	7	4	9	JA	JA	NEIN	X				100
03930	EINZIEH-SCHLIESSPLATTE	3	10,5	8	11	3	14	42	6	4	10	JA	JA	NEIN	X				30
03947	EINZIEH-SCHLIESSPLATTE	1	12,1	9,4	11,7	2,3	14	59	9,3	4,5	9,5	JA	JA	NEIN	X				30
03985	EINZIEH-SCHLIESSPLATTE	1	8	7	11	3,5	14,5	37	5	4,5	10	JA	JA	NEIN	X				30
04683	EINZIEH-SCHLIESSPLATTE	2	6	5	11	2	13	45	7	4	9	JA	JA	NEIN	X				100
04685	EINZIEH-SCHLIESSPLATTE	1	11,8	8,7	11,4	2,6	14	59	9,3	4,5	9,5	JA	JA	NEIN	X				100
9003001	EINZIEH-SCHLIESSPLATTE	3	10,5	8	11	3	14	42	6	4	10	JA	JA	NEIN	X				100
9003301	EINZIEH-SCHLIESSPLATTE	3	10	9	11	2	13	33	5,5	5,5	7,5	JA		NEIN	X				100
9003601	EINZIEH-SCHLIESSPLATTE	3	7,8	6,8	9	1,5	10,5	42	6	4	6,5	JA		NEIN	X				100
90039	EINZIEH-SCHLIESSPLATTE	3	8,8	6,8	12	2	14	42	6	6	8	JA		NEIN	X				100
90040	EINZIEH-SCHLIESSPLATTE	1	12,1	8,7	11,4	2,6	14	59	9,3	4,5	9,5	JA	JA	NEIN	X				100
90044N	EINZIEH-SCHLIESSPLATTE	1	12,1	9,4	11,7	2,3	14	59	9,3	4,5	9,5	JA	JA	NEIN	X				100
90077	EINZIEH-SCHLIESSPLATTE	3	17,5	14,3	11,2	3,3	14,5	45	6	5	9,5	JA	JA	NEIN	X				100
90079	EINZIEH-SCHLIESSPLATTE	1	8	7	11	3,5	14,5	37	5	4,5	10	JA	JA	NEIN	X				100
9008001	EINZIEH-SCHLIESSPLATTE	1	10	7	10,5	3,5	14	35	9,5	4,5	9,5	JA	JA	NEIN	X				100