

## SCHLIESSPLATTEN FÜR FRONTSEITIGE MONTAGE



### Funktion

Die Schließplatte zur Frontanbringung bewirkt in Kombination mit dem Schließhaken für Muschelgriffe den Verschluss eines Schiebeflügels.

Technisches Online-Datenblatt



### Technische Merkmale

Die Schließplatten zur Frontmontage werden an den bereits montierten Rahmen montiert. Die Montage erfolgt im Allgemeinen mit drei selbstschneidenden Schrauben am Rahmenpfosten.

Diese Art von Schließplatten haben den Vorteil, dass sie sich in der Höhe verstellen lassen, wozu die Langlöcher zur Schraubenaufnahme einfach gelöst werden, um dann die Schließplatte neu zu positionieren.

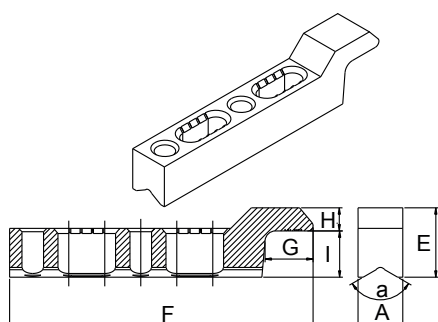
In Abhängigkeit vom Profil, auf das sie montiert werden, in verschiedenen Ausführungen lieferbar.

Für die Schließplatten des Typs 1 sind auch ein optisches Cover und ein 8 mm Passstück lieferbar.

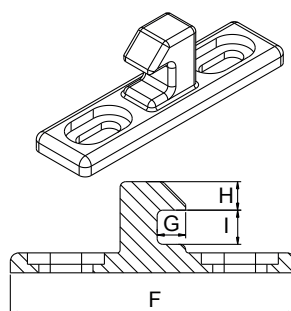
### Werkstoffe

Gehäuse aus Zamak (GS Silver Plus/GS500)  
Befestigungsschrauben aus Edelstahl

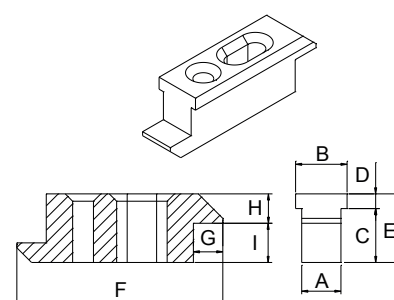
Type 1



Type 2



Type 3



Art. Nr.	Einzelteilbezeichnung	Typologie	Passstücke	A	B	C	D	E	F	G	H	I	a°	Kompatibel mit Schließhaken Brio Small	Kompatibel mit Schließhaken Brio Big	Kompatibel mit Schließhaken Brio Zama	Basis Neutral	Eloxiertes Elox	Lackiert	Trend/Gold Messing	Stücke pro Schachtel
02616	COVER FÜR GEGENPLATTE TYP 1	-	-	-	-	-	-	-	-	-	-	-	-	-	-	-	X				200
03337	SCHLIESSPLATTE FÜR FRONTSEITIGE MONTAGE	1	Nein	8,7	-	-	-	13,5	59	9,3	4,5	9	120°	JA	JA	JA	X				100
03338	SCHLIESSPLATTE FÜR FRONTSEITIGE MONTAGE	1	Nein	8,7	-	-	-	13,5	59	9,3	4,5	9	120°	JA	JA	JA	X				100
03389	SCHLIESSPLATTE FÜR FRONTSEITIGE MONTAGE	1	≤ 12,5 mm	8,7	-	-	-	13,5	59	9,3	-	-	120°	JA	JA	JA	X				20
9002901	SCHLIESSPLATTE FÜR FRONTSEITIGE MONTAGE	2	Nein	13	7,5	12,5	3,5	16	50	5	4	7	-	JA	NEIN	NEIN	X				100
90032	SCHLIESSPLATTE FÜR FRONTSEITIGE MONTAGE	3	Nein	6,8	8,8	2	12	14	42	6	6	8	-	JA	NEIN	NEIN	X				100
9003401	SCHLIESSPLATTE FÜR FRONTSEITIGE MONTAGE	3	Nein	8	10,5	3	11	14	42	6	6	8	-	JA	NEIN	NEIN	X				100
9003801	SCHLIESSPLATTE FÜR FRONTSEITIGE MONTAGE	1	Nein	10	-	-	-	14	43	5	6	8	120°	JA	NEIN	NEIN	X				100
9004201	SCHLIESSPLATTE FÜR FRONTSEITIGE MONTAGE	1	Nein	8,2	-	-	-	18,5	42	6	6	12,5	150°	JA	JA	JA	X				100
90047	SCHLIESSPLATTE FÜR FRONTSEITIGE MONTAGE	1	Nein	12,1	9,4	11,7	2,3	14	59	9,3	4,5	9,5	-	JA	JA	JA	X				100
90085	SCHLIESSPLATTE FÜR FRONTSEITIGE MONTAGE	1	Nein	8	6,2	11	3,5	14,5	37	5,1	4,5	10	-	JA	JA	JA	X				100