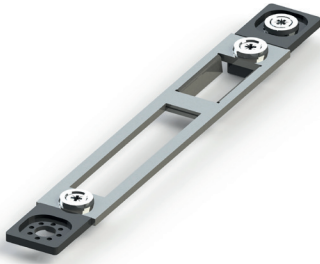


SCHLIESSPLATTEN FÜR SCHLÖSSER AP200



Funktion

Schließplatte zu kombinieren mit Zentralschlössern und Mehrpunktschlössern für Notausgänge, die wiederum mit Bügelgriff AP200 zu kombinieren sind.

Technisches On-line-Datenblatt



Technische Merkmale

TYP 1

Schließplatte und Bausatz mit verstellbaren Schließplatten für Türprofile ohne Nut, zu kombinieren mit Einzel- und Mehrpunktschlössern für Notausgänge AP200.

Vordere Befestigung mit Gewindeschneidschrauben. Ausgestattet mit Passstücken zur Variation des Falzmaßes.

Seitenverstellung ± 2 mm durch die zwei an die Schließplatte vormontierten Blöcke.

Werkstoffe

Frontplatten, Befestigungsschrauben am Profil und Muttern aus Edelstahl
Zentraler Plattenkörper aus Zamak

TYP 2

Schließplatte und Bausatz mit verstellbaren flachen Schließplatten für Türprofile ohne Nut, zu kombinieren mit Einzel- und Mehrpunktschlössern für Notausgänge AP200.

Vordere Befestigung mit Gewindeschneidschrauben.

Seitenverstellung $\pm 1,5$ mm mittels Langlöcher.

Werkstoffe

Schließplatten und Befestigungsschrauben am Profil aus Edelstahl

TYP 3

Schließplatte und Bausatz mit verstellbaren Schließplatten für Profile mit Euro-Nut, zu kombinieren mit Einzel- und Mehrpunktschlössern für Notausgänge AP200.

Die vordere Befestigung in der Nut erfolgt mittels Befestigungsformplatten, die in verschiedenen Positionen zu blockieren sind, um die verschiedenartigen Profilserien anzupassen.

Seitenverstellung ± 2 mm mittels Langlöcher.

Werkstoffe

Frontplatten, Befestigungsschrauben am Profil und Muttern aus Edelstahl
Adapter für Seitenverstellung und Befestigungsformplatten aus Zamak

TYP 4

Schließplatte und Bausatz mit verstellbaren Schließplatten für Profile vom Typ R40/R50, zu kombinieren mit Einzel- und Mehrpunktschlössern für Notausgänge AP200.

Die vordere Befestigung in der Nut erfolgt mittels Befestigungsformplatten, die in verschiedenen Positionen zu blockieren sind, um die verschiedenartigen Profilserien anzupassen.

Seitenverstellung ± 2 mm mittels Langlöcher.

Werkstoffe

Frontplatten, Befestigungsschrauben am Profil und Muttern aus Edelstahl
Adapter für Seitenverstellung und Befestigungsformplatten aus Zamak

TYP 5

Schließplatte und Bausatz mit verstellbaren Schließplatten für Profile mit Nuten und Falzmaß 30 mm, zu kombinieren mit Einzel- und Mehrpunktschlössern für Notausgänge AP200.

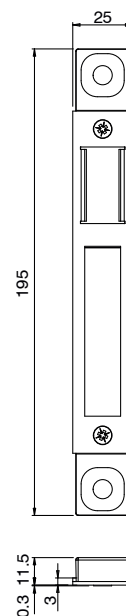
Die vordere Befestigung in der Nut erfolgt mittels Befestigungsformplatten, die in verschiedenen Positionen zu blockieren sind, um die verschiedenartigen Profilserien anzupassen.

Seitenverstellung ± 2 mm mittels Langlöcher.

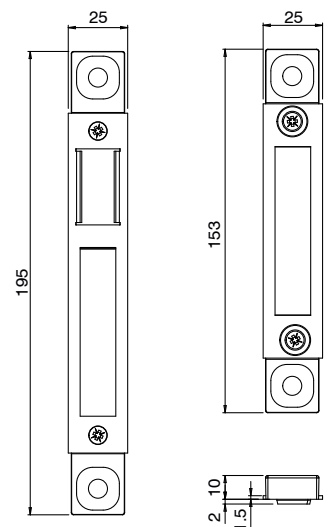
Werkstoffe

Frontplatten, Befestigungsschrauben am Profil und Muttern aus Edelstahl
Adapter für Seitenverstellung und Befestigungsformplatten aus Zamak

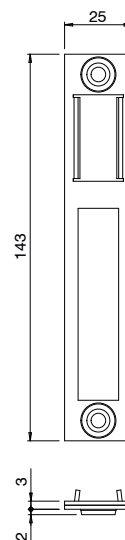
Typ 1 - Art. 07691



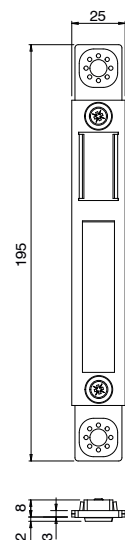
Typ 1 - Art. 07701



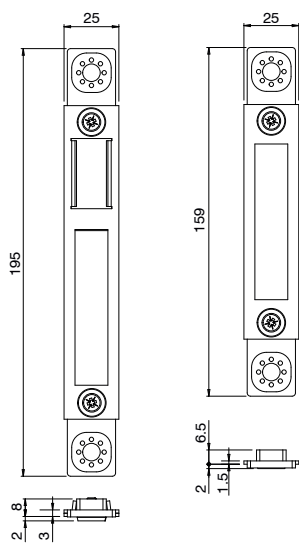
Typ 2 – Art. 07695



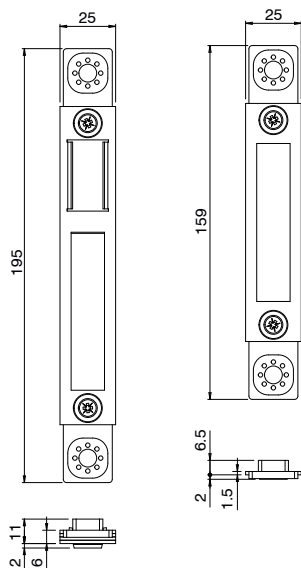
Typ 3 – Art. 07690



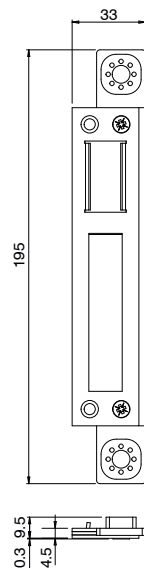
Typ 3 – Art. 07700



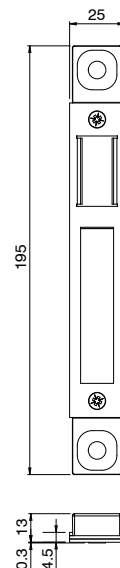
Typ 3 – Art. 07702



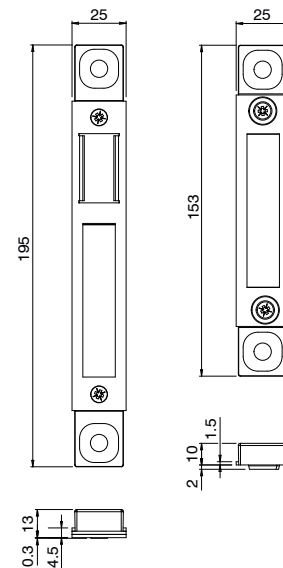
Typ 4 - Art. 07693



Typ 5 – Art. 07694



Typ 5 – Art. 07704



Art. Nr.	Einzelteilbezeichnung	Verstellung	Breite [mm]	QUERSCHNITT	Kompatible Schlös- ser mit AP200	Basis Neutral	Eloxiertes Elox	Lackiert	Trend/Gold Messing	Stücke pro Schachtel
07690	SCHLIESSPLATTE FÜR PROFILE MIT EURO-NUT	± 2 mm	25	C001-C002-C003-C004-C005-C006-C011-C012-C013-C014-C015-C016-C017	07644 - 07645 - 07662 - 07663	X				1
07691	SCHLIESSPLATTE FÜR TÜRPROFILE	± 2 mm	25	-	07641 - 07642 - 07644 - 07645 - 07660 - 07661 - 07662 - 07663	X				1
07693	SCHLIESSPLATTE FÜR PROFILE R40/R50	± 2 mm	33	C007-C008	07644 - 07645 - 07662 - 07663	X				1
07694	SCHLIESSPLATTE FÜR PROFILE MIT NUT 15/20 UND FALZ > 15	± 2 mm	25	-	07641 - 07642 - 07644 - 07645 - 07660 - 07661 - 07662 - 07663	X				1
07695	FLACHE UNIVERSALGEGENPLATTE	± 1,5 mm	25	-	07641 - 07642 - 07644 - 07645 - 07660 - 07661 - 07662 - 07663	X				1
07700	SATZ GEGENPLATTEN FÜR PROFIL MIT EURO-NUT	± 2 mm	25	C001-C002-C003-C004-C005-C006-C011-C012-C013-C014-C015-C016-C017	07654 - 07655	X				1
07701	SATZ GEGENPLATTEN FÜR TÜRPROFILE	± 2 mm	25	-	07651 - 07652 - 07654 - 07655 - 07664 - 07665 - 07666 - 07667	X				1
07702	BAUSATZ SCHLIESSPLATTE FÜR PROFILE MIT LAUFRILLE 15/20 UND FALZLUFT 12/15	± 2 mm	25	C009-C010	07654 - 07655 - 07666 - 07667	X				1
07704	BAUSATZ SCHLIESSPLATTE FÜR PROFILE MIT LAUFRILLE 15/20 UND FALZLUFT >15	± 2 mm	25	-	07651 - 07652 - 07654 - 07655 - 07664 - 07665 - 07666 - 07667	X				1