

GETRIEBEGRIFF ASIA

Funktion

Links und rechts verwendbarer Getriebegriff für die Betätigung der Flügel-, Drehkippschläge GIESSE und den Drehkippschlag mit Mikrobeflüchtung.

Technisches Online-Datenblatt



Technische Merkmale

Die Verwendung von hochwertigen Druckguss-Werkstoffen und das GIESSE-Lackiersystem gewährleisten hervorragende mechanische Eigenschaften, gleichmäßige Färbung und hohe Abriebfestigkeit.

Der Getriebegriff Asia hat einen Lochabstand bei 104 mm und 92 mm, kann aber leicht zur Befestigung mit Lochabstand 84 und 98 angepasst werden.

Werkstoffe

Griff aus Aluminium-Druckguss

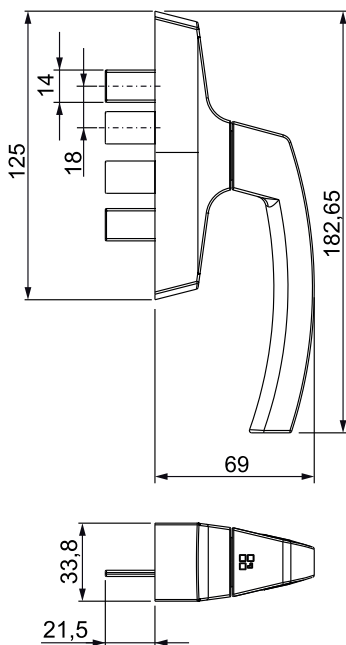
Griff Gehäuse, Getriebe, Zahnstangen und Gleitelemente aus Zamak-Druckguß

Innenhülle und Platine aus Hostaform

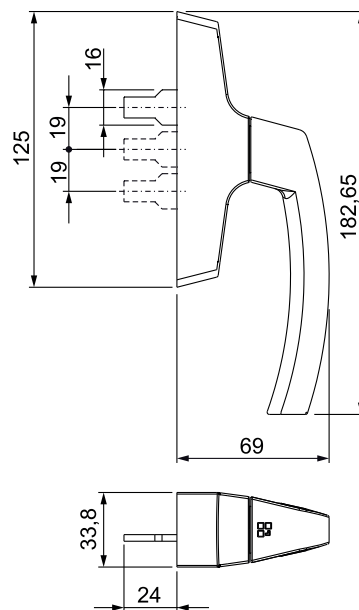
Feder aus Stahl

Schraube und Befestigungsplatten aus Edelstahl

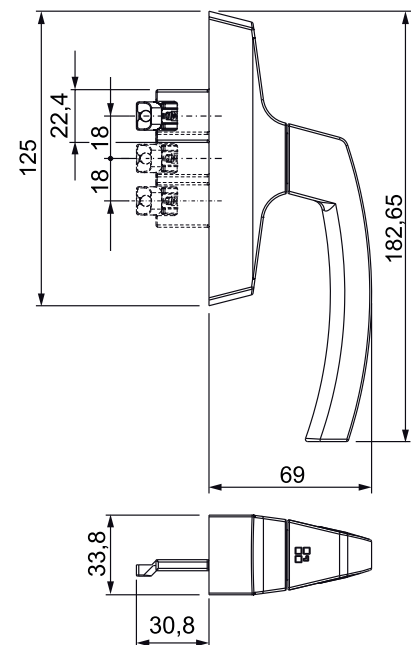
Platzbedarf Getriebegriff für Torblatt



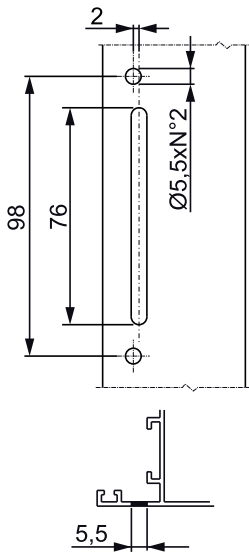
Platzbedarf Getriebegriff für Drehkippenfenster MP



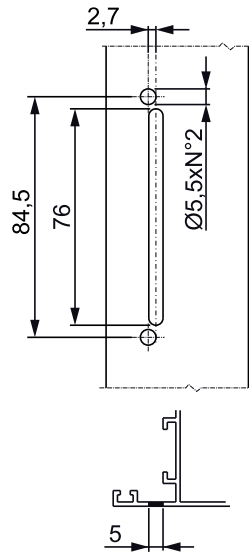
Platzbedarf Getriebegriff für Drehkippenfenster



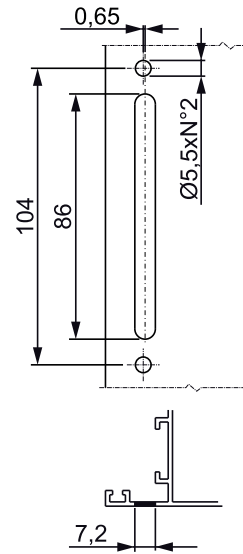
Bearbeitung Drehpunkt Abstand
98 mm



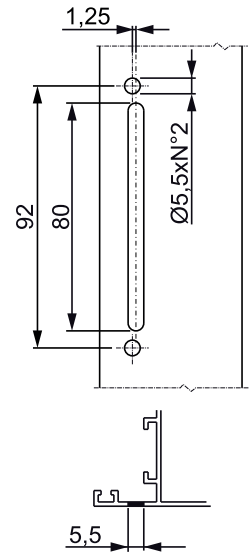
Bearbeitung Drehpunkt Abstand
84,5 mm



Bearbeitung Drehpunkt Abstand
104 mm



Bearbeitung Drehpunkt Abstand
92 mm



Art. Nr.	Einzelteilbezeichnung	QUERSCHNITT	Typologie	Achsenabstände	Funktionieren	Griff 0°	Griff 90°	Griff 135°	Griff 180°	Basis Neutral	Eloxiertes Elox	Lackiert	Trend/Gold Messing	Stücke pro Schachtel
01064	GETRIEBEGRIFF ASIA MP	-	Drehkipplügel	104 - 98 - 92 - 84	einseitig wirkend	geschlossen	geöffnet	-	Kippfenster	X		X		20
01076	GETRIEBEGRIFF ASIA	C001-C003-P002-P006	Flügel	104 - 98 - 92 - 84	zweiseitig wirkend	geschlossen	geöffnet	-	-	X		X		10
01083	GETRIEBEGRIFF ASIA	C001-C002-C003-C004-C005-C006-C007-C008-C009-C010-C012-C013-C014-C015-C016-C017	Drehkipplügel	104 - 98 - 92 - 84	einseitig wirkend	geschlossen	geöffnet	-	Kippfenster	X		X		10
01084	GETRIEBEGRIFF ASIA	C001-C002-C003-C004-C005-C006-C007-C008-C009-C010-C012-C013-C014-C015-C016-C017	Drehkipplügel (mit Mikrobeflügelung)	104 - 98 - 92 - 84	einseitig wirkend	geschlossen	geöffnet	Mikro	Kippfenster	X		X	X	10