

## GETRIEBEGRIFF EURO KEY



### Funktion

Rechts und links verwendbarer Getriebegriff mit durch einen Schlüssel verriegelbarem Griff, mit 90° Drehung (Drehflügel) oder 90° und 180° Drehung (Kippflügel) und Rastmechanik beim Öffnen und Schließen.

Technisches Online-Datenblatt



### Technische Merkmale

Die Verwendung von hochwertigen Druckguss-Werkstoffen und die Anwendung eines neuen GIESSE-Lackiersystems gewährleisten vorzügliche mechanische Eigenschaften, eine gleichmäßige Farbgebung und hohe Abriebfestigkeit. Lochabstand der EURO KEY Getriebegriffe (rechtsgängig geliefert): 104 mm und 84 mm; einfache Anpassung zur Befestigung mit Abstand 98 mm. Verwendet einen in den europäischen Standardgrößen hergestellten Zylinder. Bei Bedarf kann der Zylinder ausgetauscht werden, Artikel 01045.

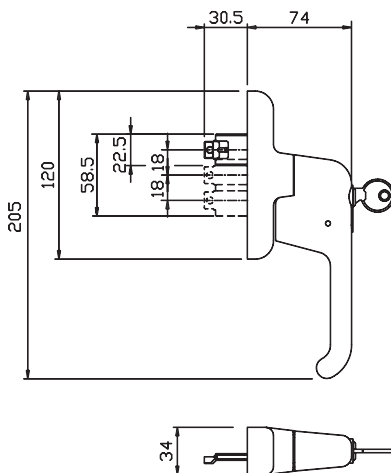
### Werkstoffe

Griff aus Aluminium-Druckguss  
Getriebegriffsockel und Getriebe aus Zamak-Druckguss  
Innenhülle und Platine aus Hostaform  
Feder, Schrauben und Befestigungsplatte aus Edelstahl  
Zylinder aus Messing

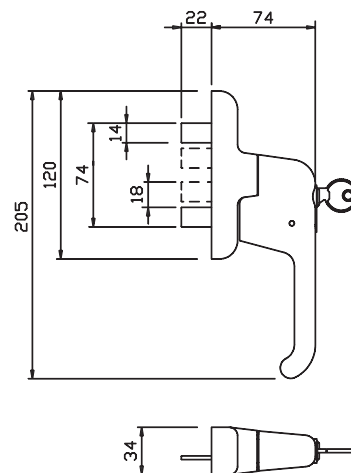
### Zubehör

- 1 Befestigungsplatte
- 2 Schrauben TCCE M5x14
- 3 Schlüssel

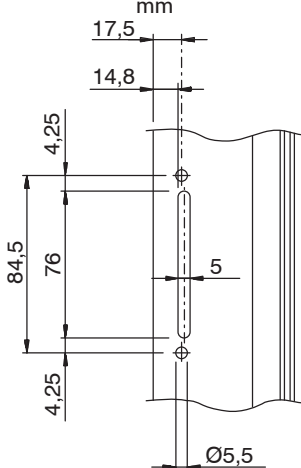
Einseitig wirkende Ausführung



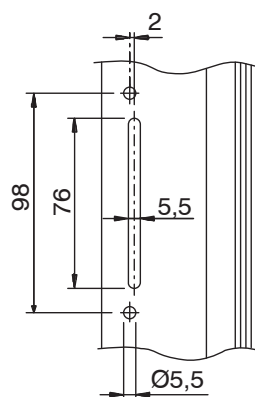
Zweiseitig wirkend



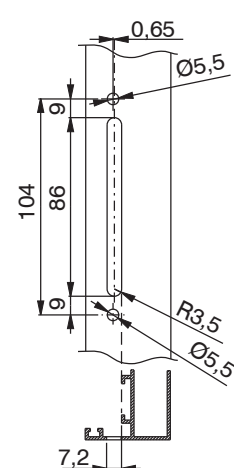
Bearbeitung Drehpunkt Abstand 84,5 mm



Bearbeitung Drehpunkt Abstand 98 mm



Bearbeitung Drehpunkt Abstand 104 mm



| Art. Nr. | Einzelteilbezeichnung  | QUERSCHNITT  | Typologie     | Achsenabstände | Funktionieren      | Griff 0°    | Griff 90° | Griff 180° | Basis Neutral | Eloxiertes Elox | Lackiert | Trend/Gold Messing | Stücke pro Schachtel |
|----------|------------------------|--|---------------|----------------|--------------------|-------------|-----------|------------|---------------|-----------------|----------|--------------------|----------------------|
| 01002    | GETRIEBEGRIFF EURO KEY | C001-C002-C003-C004-C005-C006-C007-C008-C009-C010-C012-C013-C014-C015-C016-C017-P001-P002-P004-P005-P006-P007-P008-P009-P010 | Flügel        | 104 - 98 - 84  | Zweiseitig wirkend | Geschlossen | Geöffnet  | -          | X             |                 | X        |                    | 5                    |
| 01092K   | GETRIEBEGRIFF EURO KEY | C001-C002-C003-C004-C005-C006-C007-C008-C009-C010-C012-C013-C014-C015-C016-C017  | Drehkipplügel | 104 - 98 - 84  | Einseitig wirkend  | Geschlossen | Geöffnet  | Kipfenster | X             |                 | X        |                    | 5                    |