



GETRIEBEGRIFF KORA 0-90

Funktion

Rechts und links verwendbarer Getriebegriff zum Öffnen nach außen mit reduziertem Platzbedarf.

Technisches Online-Datenblatt



Technische Merkmale

Der Getriebegriff ist für einseitig wirkende Getriebe mit Rastung zur Griffpositionierung bei 0° und 90° geeignet.

Die Verwendung von hochwertigen Druckguss-Werkstoffen und das GIESSE-Lackiersystem gewährleisten hervorragende mechanische Eigenschaften, gleichmäßige Färbung und hohe Abriebfestigkeit.

Der Getriebegriff Kora 0-90 hat 70 mm Achsabstand für die Befestigung.

Mit dem Getriebegriff werden die Garnituren zum Öffnen nach außen und die Zieheinrichtungen kombiniert.

Werkstoffe

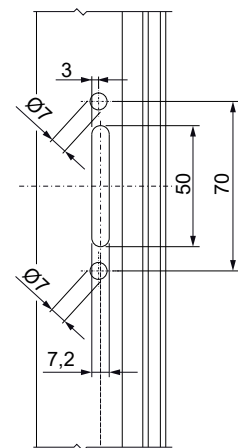
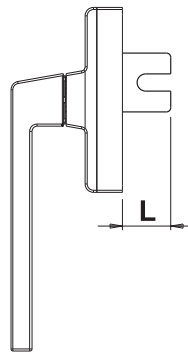
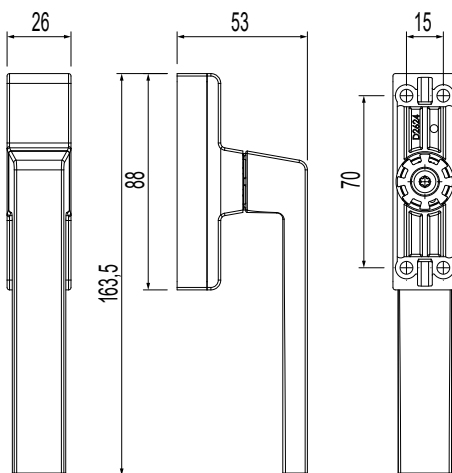
Griff aus Aluminium-Druckguss

Gehäuse, Gehäuseabdeckung und Drehteil aus Zamak

Feder und Schraube aus Edelstahl

L= Länge Gleitstück

Bearbeitung Achsabstand 70 mm



Art. Nr.	Einzelteilbezeichnung	Typologie	Achsenabstände	Funktionieren	Griff 0°	Griff 90°	Basis Neutral	Eloxiertes Elox	Lackiert	Trend/Gold Messing	Stücke pro Schachtel
00968	GETRIEBEGRIFF KORA 0-90	Öffnung nach außen	70	Einseitig wirkend	Geschlossen	Geöffnet	X		X		10

Art. Nr.	Einzelteilbezeichnung	Länge Gleitstück	Basis Neutral	Eloxiertes Elox	Lackiert	Trend/Gold Messing	Stücke pro Schachtel
02025	BAUSATZ FÜR ÖFFNUNG NACH AUSSEN	20 mm	X				10
02026	BAUSATZ FÜR ÖFFNUNG NACH AUSSEN	28 mm	X				10
02027	BAUSATZ FÜR ÖFFNUNG NACH AUSSEN	35 mm	X				10
02028	BAUSATZ FÜR ÖFFNUNG NACH AUSSEN	45 mm	X				10
02029	BAUSATZ FÜR ÖFFNUNG NACH AUSSEN	55 mm	X				10
02050	BAUSATZ FÜR ÖFFNUNG NACH AUSSEN	65 mm	X				10