



GETRIEBEGRIFF KORA KEY

Funktion

Links und rechts verwendbares Getriebe mit absperbarem Griff, Drehung 90°, 135° (Ausführung mit Mikrolüftung) und 180°, Rastung beim Öffnen und Schließen.

Technisches On-line-Datenblatt



Technische Merkmale

Die Verwendung von hochwertigen Druckguss-Werkstoffen und die Anwendung eines neuen GIESSE-Lackiersystems gewährleisten vorzügliche mechanische Eigenschaften, eine gleichmäßige Farbgebung und hohe Abriebfestigkeit. Die Zylinder der Getriebegriffe KORA KEY haben eine einheitliche Verschlüsselung, auf Wunsch sind ebenfalls kundenspezifische Fertigungen mit personalisierten Verschlüsselungen lieferbar.

Der Zylinder der Getriebegriffe KORA KEY Logica und Mikrobelleuchtung Logica verfügt über das Key Capture-System von Giesse.

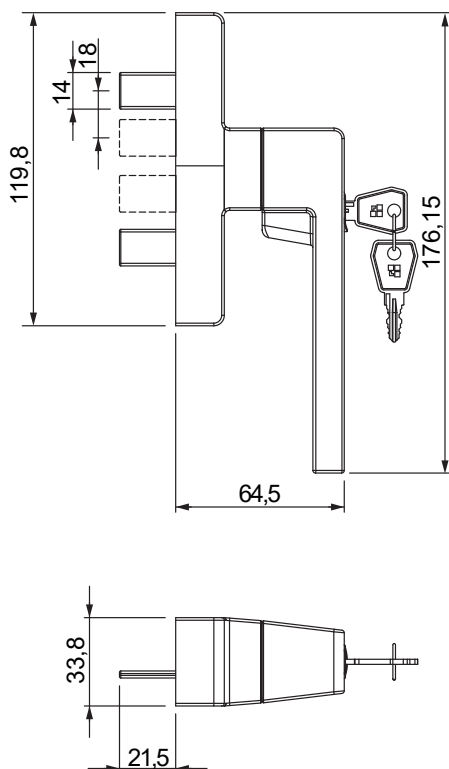
Der Zylinder kann den Getriebegriff je nach Ausführung bei 90°, 135° und 180° feststellen. Wenn der Griff auf 90° oder 135° gestellt ist, kann der Schlüssel abgezogen werden. Der Flügel kann daher in sicherer gekippter Lage oder in der Stellung für Mikrolüftung bleiben.

Wenn der Griff auf 180° gestellt und der Flügel daher ganz geöffnet ist, kann der Schlüssel nicht vom Zylinder abgezogen werden.

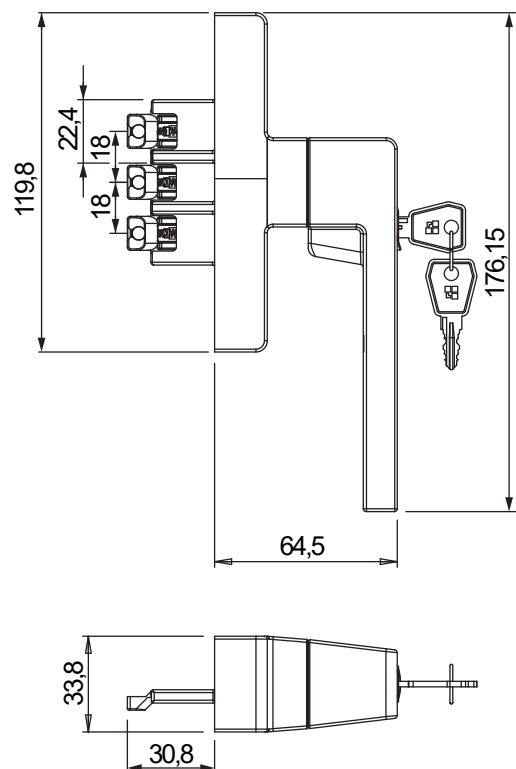
Werkstoffe

Griff aus Aluminium-Druckguss
 Gehäuse, Zahnrad, Zahnstangen und Schiebeelemente aus Zamak-Druckguss.
 Zylinder aus vernickeltem Messing
 Platine aus Hostaform
 Feder, Schrauben und Befestigungsplatte aus Edelstahl

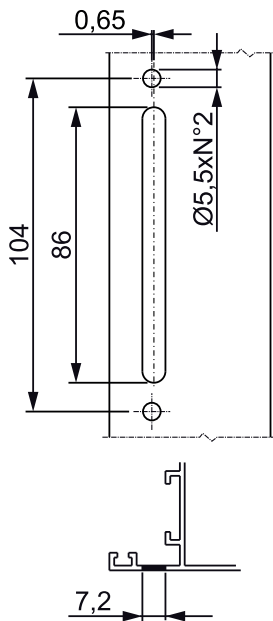
Abmessungen Art. 00958



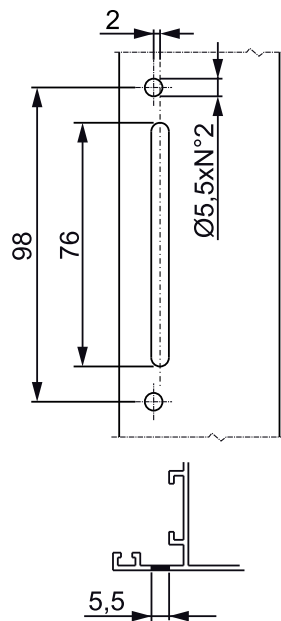
Abmessungen Art. 00960



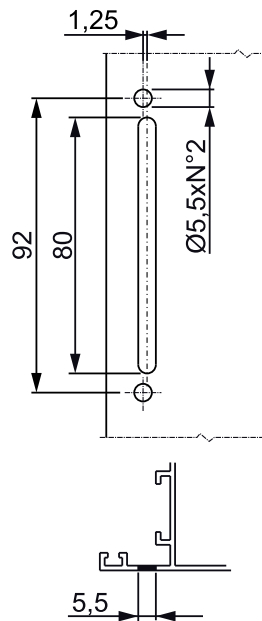
Bearbeitung Drehpunkt Abstand
104 mm



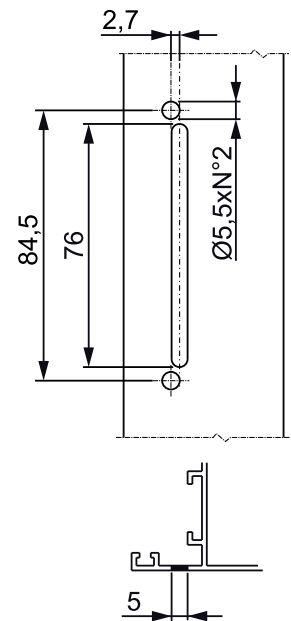
Bearbeitung Drehpunkt Abstand
98 mm



Bearbeitung Drehpunkt Abstand
92 mm



Bearbeitung Drehpunkt Abstand
84,5 mm



| Art. Nr. | Einzelteilbezeichnung | QUERSCHNITT | Typologie | Ausführung | Achsenabstände | Leistung | Funktio- nieren | Griff 0° | Griff 90° | Griff 135° | Griff 180° | Basis Neutral | Eloxiertes Elox | Lackiert | Trend/Gold Messing | Stücke pro Schachtel |
|----------|---|--|---------------------|------------|-----------------------|-----------|-----------------------|------------------|------------------|------------|------------------|---------------|--------------------|----------|-----------------------|-------------------------|
| 00958 | GETRIEBEBEGRIFF KORA KEY | C001-C002-C003- C004-C005-C006- C007-C008- C009-C010-C012- C013-C014-C015- C016-C017-P001- P002-P004-P005- P006-P007-P008- P009-P010 | Flügel | - | 104 - 98 - 92 - 84 | > 100 N/m | zweiseitig wirkend | geschlos- sen | geöffnet | - | - | X | | X | X | 5 |
| 00960 | GETRIEBEBEGRIFF KORA KEY MIKRO SKG | C001-C002-C003- C005-C006-C013- C014-C015- C016-C017 | Dreh- kippflügel | Mikro | 104 - 98 - 92 - 84 | > 100 N/m | einseitig wirkend | geschlos- sen | geöffnet | Mikro | Kippfen- ster | X | | X | X | 5 |
| 00961 | GETRIEBEBEGRIFF KORA KEY D/K LGC | C001-C002-C003- C004-C005-C006- C007-C012- C013-C014-C015- C016-C017 | Dreh- kippflügel | Logica | 104 - 92 | > 100 N/m | einseitig wirkend | geschlos- sen | Kippfen- ster | - | geöffnet | X | | X | X | 5 |
| 00962 | GETRIEBEBEGRIFF KORA KEY D/K LGC MIKRO | C001-C002-C003- C004-C005-C006- C007-C012- C013-C014-C015- C016-C017 | Dreh- kippflügel | Mikro | 104 - 92 | > 100 N/m | einseitig wirkend | geschlos- sen | Kippfen- ster | Mikro | geöffnet | X | | X | X | 5 |