



GETRIEBEGRIFF KORA KEY 0-180

Funktion

Links und rechts verwendbares Getriebe mit absperbarem Griff, Drehung 90°, 135° (Ausführung mit Mikrolüftung) und 180°, Rastung beim Öffnen und Schließen.

Technisches Online-Datenblatt



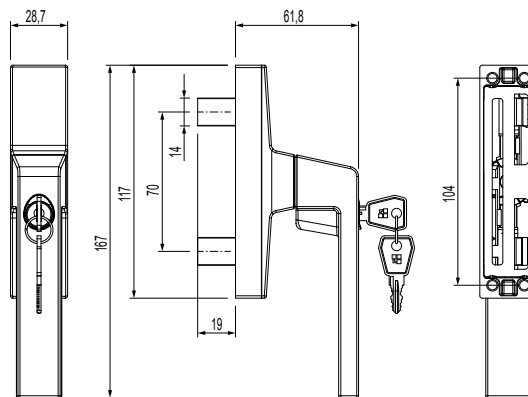
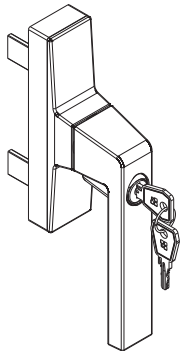
Technische Merkmale

Die Verwendung von hochwertigen Druckguss-Werkstoffen und die Anwendung eines neuen GIESSE-Lackiersystems gewährleisten vorzügliche mechanische Eigenschaften, eine gleichmäßige Farbgebung und hohe Abriebfestigkeit. Die Zylinder der Getriebegriffe KORA KEY 0-180 haben eine einheitliche Verschlüsselung, auf Wunsch sind ebenfalls kundenspezifische Fertigungen mit personalisierten Verschlüsselungen lieferbar.

Werkstoffe

Griff aus Aluminium-Druckguss
 Gehäuse, Zahnrad, Zahnstangen und Schiebeelemente aus Zamak-Druckguss.
 Zylinder aus vernickeltem Messing
 Platine aus Hostaform
 Feder, Schrauben und Befestigungsplatte aus Edelstahl

00967



| Art. Nr. | Einzelteilbezeichnung | QUERSCHNITT | Hand | Achsenabstände | Basis Neutral | Eloxiertes Elox | Lackiert | Trend/Gold Messing | Stücke pro Schachtel |
|----------|------------------------------|---|------|----------------|---------------|-----------------|----------|--------------------|----------------------|
| 00967 | GETRIEBEGRIFF KORA KEY 0-180 | C001-C002-C003-C004-C005-C006-C007-C008-C009-C010-C012-C013-C014-C015-C016-C017 | | 104 mm | X | | X | | 5 |