



GETRIEBEGRIFF UNICA FÜR JALOUSIEN

Funktion

Spezieller Getriebegriff für Jalousie-System.

Technisches On-line-Datenblatt

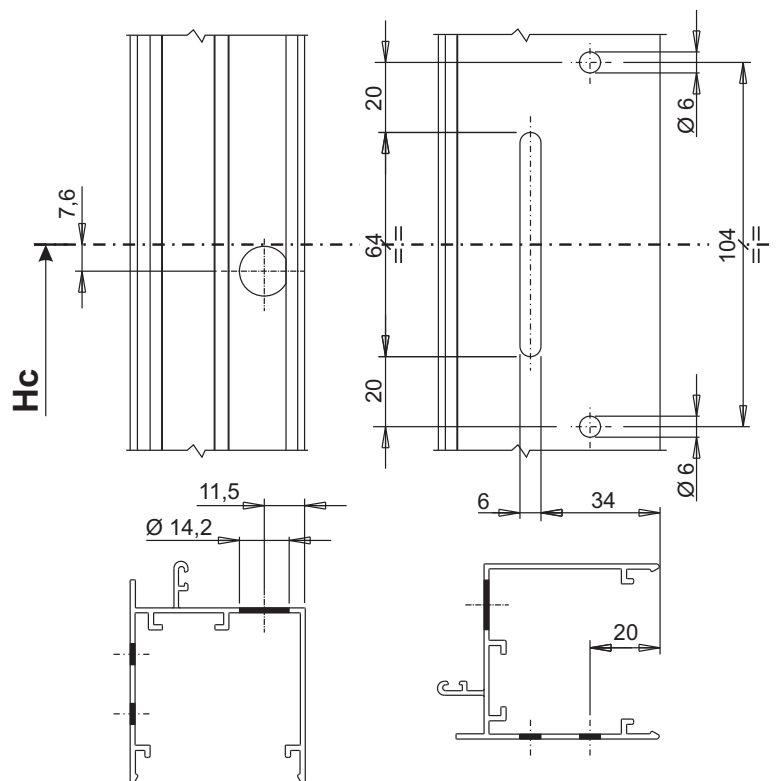
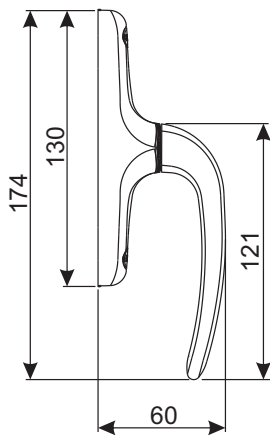


Technische Merkmale

Bewirkt die Öffnung der Lamellen, die je nach Position des Griffs geschlossen, in Belüftungsposition oder vollständig geöffnet sein können.

Werkstoffe

Griff aus Aluminium-Druckguss
 Gehäuse, Getriebe und Schiebegriff aus verzinktem Zamak
 Platine aus Polyamid
 Befestigungsschrauben aus Edelstahl



Art. Nr.	Einzelteilbezeichnung	Funktionieren	Basis Neutral	Eloxiertes Elox	Lackiert	Trend/Gold Messing	Stücke pro Schachtel
01987	GETRIEBEGRIFF UNICA FÜR JALOUSIEN	einseitig wirkend			X		10