

GETRIEBEGRIFFE FÜR GS1000-HD

Funktion

Getriebegriff in rechter und linker Ausführung, mit und ohne Schlüssel, speziell für das Kipp-Schiebesystem GS1000-HD mit verstärktem Antrieb ausgeführt.

Technische Details

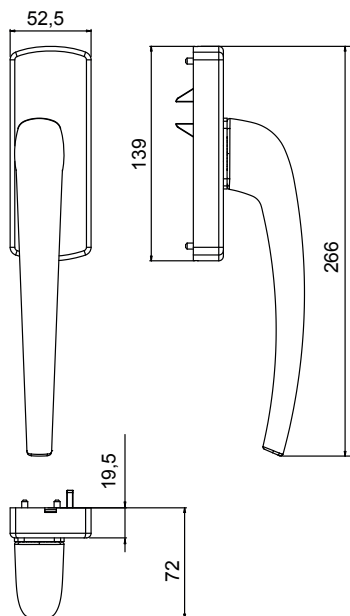
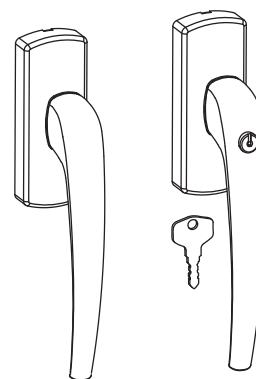
Getriebe mit langem Griff und innerem Mechanismus, der eigens für die leichte Betätigung von bis zu 200 kg schweren Flügeln ausgelegt ist.

Das Spezialgetriebe mit langem Griff besteht aus:

- Getriebegriff
- Abdeckung
- Verbindung mit dem Ziehelement

Werkstoffe

Griff aus Aluminium-Druckguss
 Gehäuse und Zahnstange aus Zamak
 Aluminiumabdeckung
 Stahlschrauben



Art. Nr.	Einzelteilbezeichnung	Bereich [mm]	QUERSCHNITT	GS1000-ML	GS1000-HL	GS1000-HD 100	GS1000-HD 160	GS1000-HD 200	Basis Neutral	Eloxiertes Elox	Lackiert	Trend/Gold Messing	Stücke pro Schloßteil
09736N	RECHTER GETRIEBEGRIFF GS1000-HD	-	-	-	-	X	X	X	X	X	X		1
09737N	GETRIEBEGRIFF LI GS1000-HD	-	-	-	-	X	X	X	X	X	X		1
09738N	RECHTER GETRIEBEGRIFF MIT SCHLÜSSEL GS1000-HD	-	-	-	-	X	X	X		X	X		1
09739N	LINKER GETRIEBEGRIFF MIT SCHLÜSSEL GS1000-HD	-	-	-	-	X	X	X		X	X		1

