

SCHLIESSELEMENT GRISBI



Funktion

Verschluss von Kippfenstern mit externer Anwendung aus stranggepresstem Aluminium mit innere Polyamidführung

Technisches Online-Datenblatt



Technische Merkmale

Schnell montierbar und an jedem Profiltyp mithilfe von 4 Unterlagen aus Polyamid einsetzbar (abwechselnd oder in Kombination).

Für die Unterlagen-Kombinationen ist der Einsatz des Schliesselements an den Stufen mit (mm) erforderlich:

3 - 4 - 5 - 6 - 7 - 8 - 9 - 10 - 11 - 12 - 13

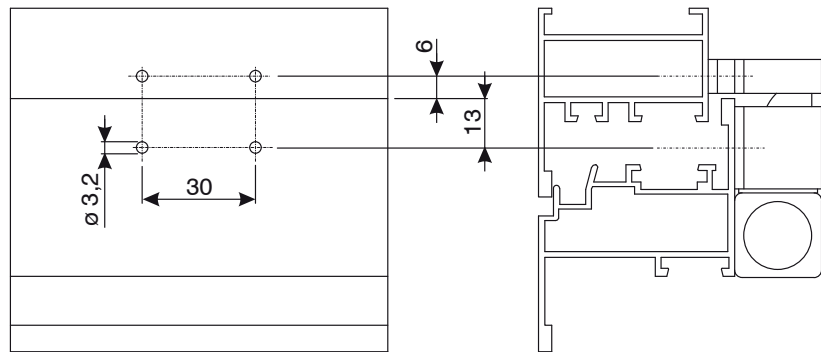
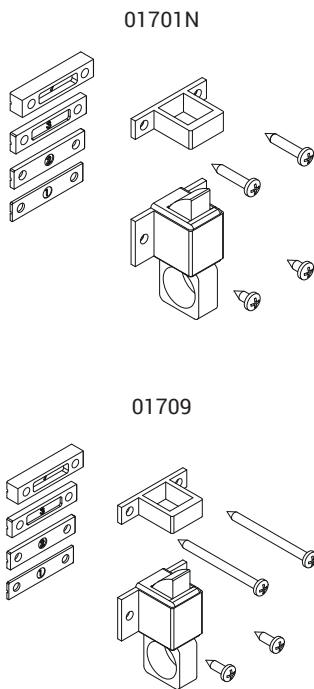
Hinweis: für besonders dünne Passstücke empfiehlt sich, den Durchmesser der Bohrung für die Gewinde-Schneidschraube zu verkleinern.

Werkstoffe

Gehäuse, Ring und Schließplatte aus stranggepresstem Aluminium

Passstücke und interne Führung aus Polyamid

Stahlschrauben mit Ni-Zn Behandlung



Art. Nr.	Einzelteilbezeichnung	QUERSCHNITT	Basis Neutral	Eloxiertes Elox	Lackiert	Trend/Gold Messing	Stücke pro Schachtel
01701N	SCHLIESSELEMENT GRISBI	C001-C002-C003-C004-C005-C006-C007-C008-C009-C012	X	X	X		50
01709	SCHLIESSELEMENT GRISBI - PVC	C001-C002-C003-C004-C005-C006-C007-C008-C009-C012		X	X		50