

SCHLIESSELEMENT RIVO

Funktion

Fensterverschluss mit Außenanwendung, bestehend aus glasfaserverstärktem Polyamid.

Technisches On-line-Datenblatt



Technische Merkmale

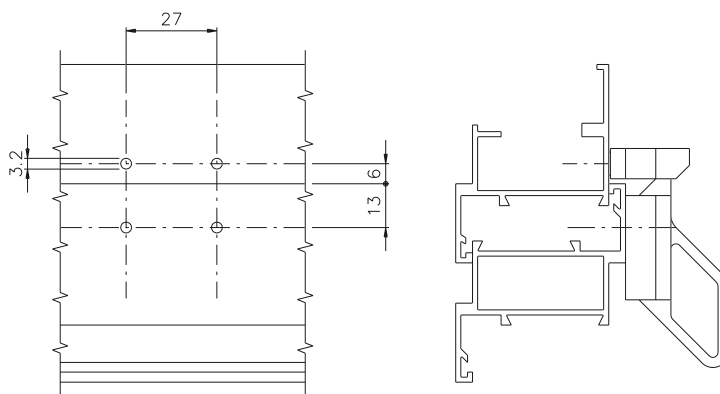
Schnelle Montage, einsetzbar auf jedem Profiltyp mithilfe der 3 Polyamid-Passstücke, die abwechselt oder kombiniert montiert werden. Die Kombinationen der Passstücke sehen die Verwendung des Schnappers auf den Stufen 4,5 - 5,5 - 7 mm vor.

Werkstoffe

Gehäuse, Schieber, Schließplatte und Passstücke aus Polyamid
 Stahlschrauben mit Ni-Zn Behandlung

Zubehör

4 selbstschneidende Schrauben 3,5x16
 Passstücke aus Polyamid



| Art. Nr. | Einzelteilbezeichnung | Anmerkung | Basis Neutral | Eloxiertes Elox | Lackiert | Trend/Gold Messing | Stücke pro Schachtel |
|----------|-----------------------|-----------|---------------|-----------------|----------|--------------------|----------------------|
| 01711 | SCHLIESSELEMENT RIVO | | X | | | | 50 |