

BOHRLEHRE GS1000

LOCHZENTRIERUNGSSCHABLONE

Funktion

Ausrichtungsschablone für Bohrungen zur Befestigung der Führungsschienen des Profilsatzes.

Für alle Ausführungen mit Kipp-Schiebe-System GS1000.

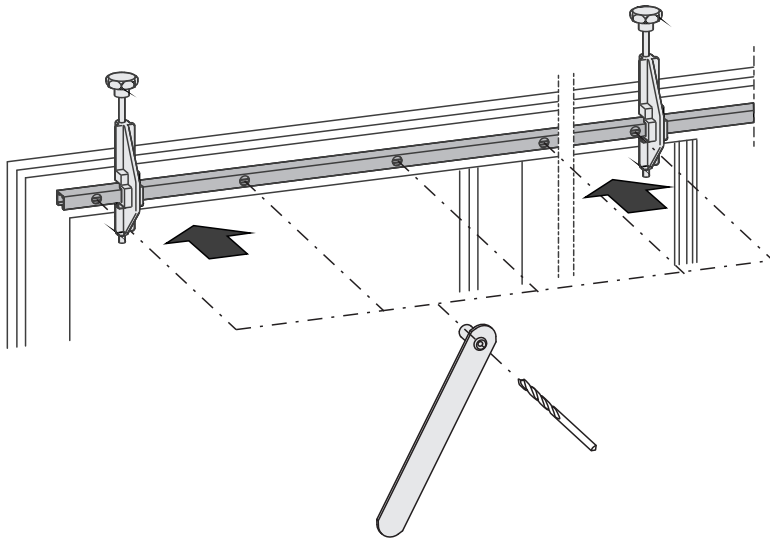
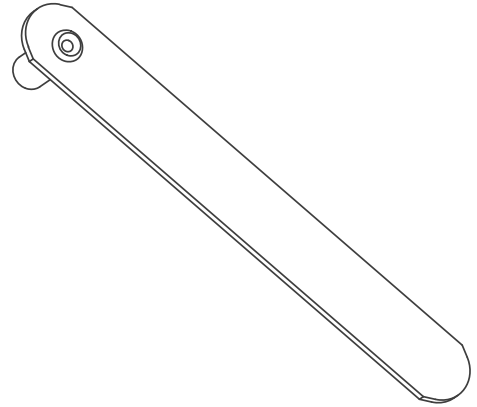
Technische Details

In Verbindung mit der Befestigungsschablone für die Führungsschienen ist es möglich, die Bohrspitze mit den auf den Schienen vorhandenen Löchern auszurichten und so die korrekte Befestigung der Schienen auf dem Profil zu garantieren.

Werkstoffe

Gehäuse Stahlschablone

Bohrspitzen-Führungsbuchse aus karbonitriertem Stahl



Art. Nr.	Einzelteilbezeichnung	Bereich [mm]	QUERSCHNITT	GS1000-ML	GS1000-HL	GS1000-HD 100	GS1000-HD 160	GS1000-HD 200	Basis Neutral	Eloxiertes Elox	Lackiert	Trend/Gold Messing	Stücke pro Schiattel
09804	LOCHZENTRIERUNGSSCHABLONE	-	-	X	X	X	X	X	X				1