

BOHRLEHRE GS1000

BOHRSCHABLONE LAUFWAGEN GS1000

Funktion

Bohrschablone für Laufwerke für alle Ausführungen mit Kipp-Schiebe-System GS1000.

Technische Details

Ermöglicht die Profilbohrung für die Installation der Laufwerke, der Seitenverstärkung und des unteren Abstützteils.

Umkehrbar für rechts- und linksgängige Laufwerke.

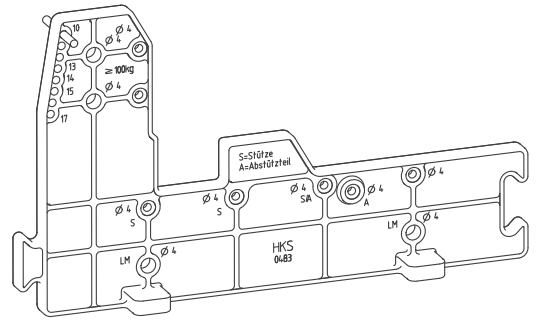
In Kombination mit einer weiteren identischen Schablone ist auch die Bohrung für Doppel-Laufwerke möglich.

Hergestellt aus Polyamid mit Bohrspitzen-Führungsbuchsen aus karbonitriertem Stahl.

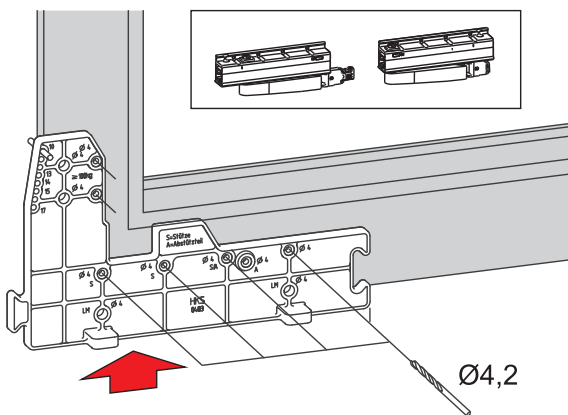
Werkstoffe

Gehäuse Polyamidschablone

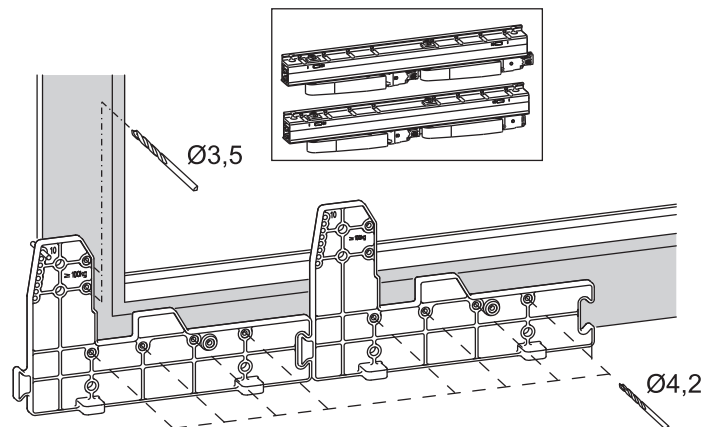
Stifte und Bohrspitzen-Führungsbuchsen aus karbonitriertem Stahl



Ausführung für einzelne Laufwerke



Montage für Doppel-Laufwerke



Art. Nr.	Einzelteilbezeichnung	Bereich [mm]	QUERSCHNITT	GS1000-ML	GS1000-HL	GS1000-HD 100	GS1000-HD 160	GS1000-HD 200	Basis Neutral	Eloxiertes Elox	Lackiert	Trend/Gold Messing	Stücke pro Schachtel
09801	BOHRSCHABLONE LAUFWAGEN	-	-	X	X	X	X	X	X				1