

BOHRSCHABLONE GETRIEBE GS1000-HD

Funktion

Bohrlehre für speziellen Getriebegriff mit langem Griff für Kipp-Schiebe-Beschlag GS1000-HD.

Technische Details

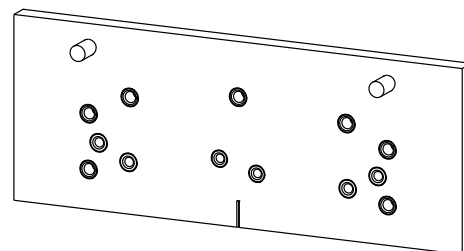
Mit der spezifischen Bohrlehre für den GS1000-HD kann das Profil für die Installation des speziellen Getriebegriffs bearbeitet werden.

Kann auch für die zur Montage der oberen Schutzabdeckung notwendigen Bearbeitungen des Torblattprofils verwendet werden.

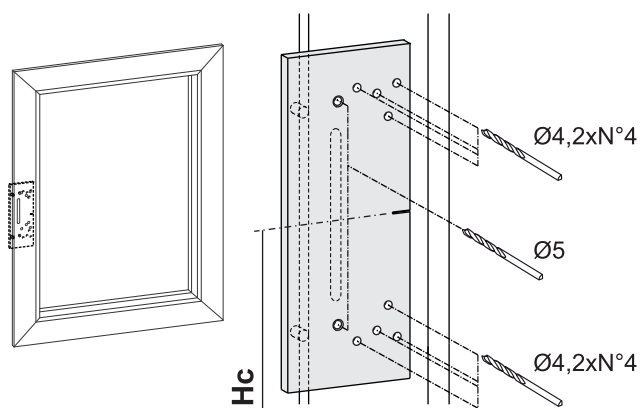
Werkstoffe

Gehäuse Aluminiumschablone

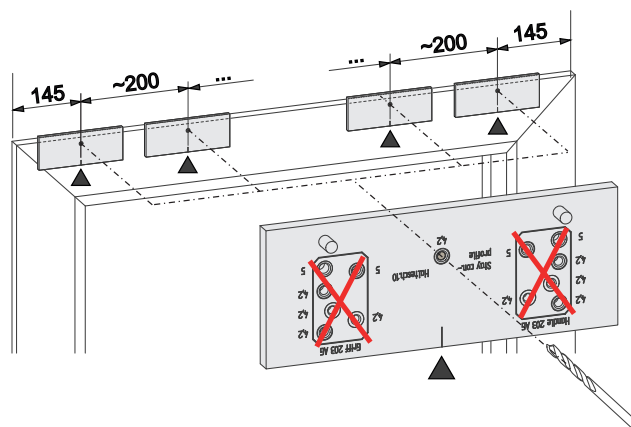
Spitze der Führungsbuchsen aus karbonitriertem Stahl



Bearbeitung für Getriebegriff



Bearbeitung für obere Schutzabdeckung



| Art. Nr. | Einzelteilbezeichnung | Bereich [mm] | QUERSCHNITT | GS1000-ML | GS1000-HL | GS1000-HD 100 | GS1000-HD 160 | GS1000-HD 200 | Basis Neutral | Eloxiertes Elox | Lackiert | Trend/Gold Messing | Stücke pro Schachtel |
|----------|----------------------------------|--------------|-------------|-----------|-----------|---------------|---------------|---------------|---------------|-----------------|----------|--------------------|----------------------|
| 09741N | BOHRSCHABLONE GETRIEBE GS1000-HD | - | - | - | - | X | X | X | X | | | | 1 |

