

ZIEHEINRICHTUNGEN



Funktion

Teile zur Verbindung der einseitig wirkenden Getriebegriffe mit den Verbindungsstangen des Fensters.

Technisches On-line-Datenblatt



Technische Details

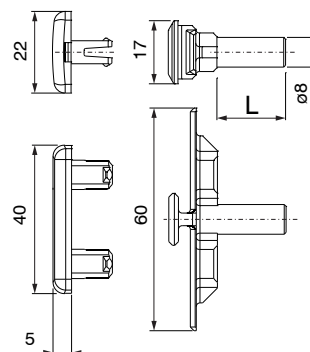
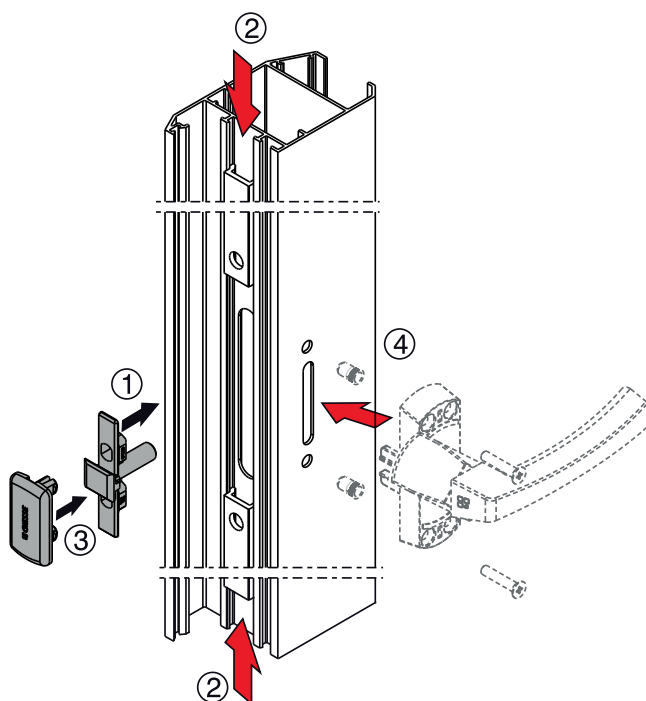
Zur Verbindung der einseitig wirkenden Getriebegriffe (in der vormontierten oder zerlegten Ausführung) mit der Verschlussstange eines Aluminiumfensters.

Im Allgemeinen handelt es sich um Öffnungen nach außen wie Fensterläden oder Side-Hung-Flügel.

Die von Giesse patentierte Stangenzugvorrichtung beinhaltet einen Zapfen von 8 mm Durchmesser und in Abhängigkeit vom Artikel variierender Länge.

Werkstoffe

Mitnehmerzapfen aus Zamak  
Stangenverbindungskappe aus schwarzem Polyamid



Art. Nr.	Einzelteilbezeichnung	Typ der Öffnung	L-förmiger Zapfen	Typ Stange	Basis Neutral	Eloxiertes Elox	Lackiert	Trend/Gold Messing	Stücke pro Schachtel
04091	STANGENZUGVORRICHTUNG	Außen - Fensterläden	40	Euro-Nut	X				20
04097001	STANGENZUGVORRICHTUNG	Außen - Fensterläden	26	Erre	X				20
04098001	STANGENZUGVORRICHTUNG	Außen - Fensterläden	9,5	Euro-Nut	X				20
04099001	STANGENZUGVORRICHTUNG	Außen - Fensterläden	18,5	Euro-Nut	X				20
04104	STANGENZUGVORRICHTUNG	Außen - Fensterläden	19	Euro-Nut	X				20
04105	STANGENZUGVORRICHTUNG	Außen - Fensterläden	28	Euro-Nut	X				20

ZIEHEINRICHTUNGEN



Funktion

Teile zur Verbindung der einseitig wirkenden Getriebegriffe mit den Verbindungsstangen des Fensters.

Technisches On-line-Datenblatt



Technische Details

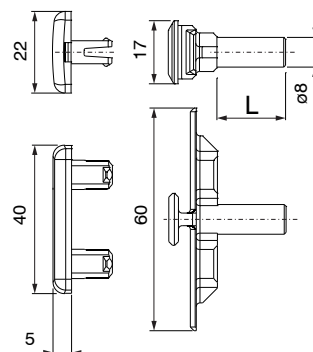
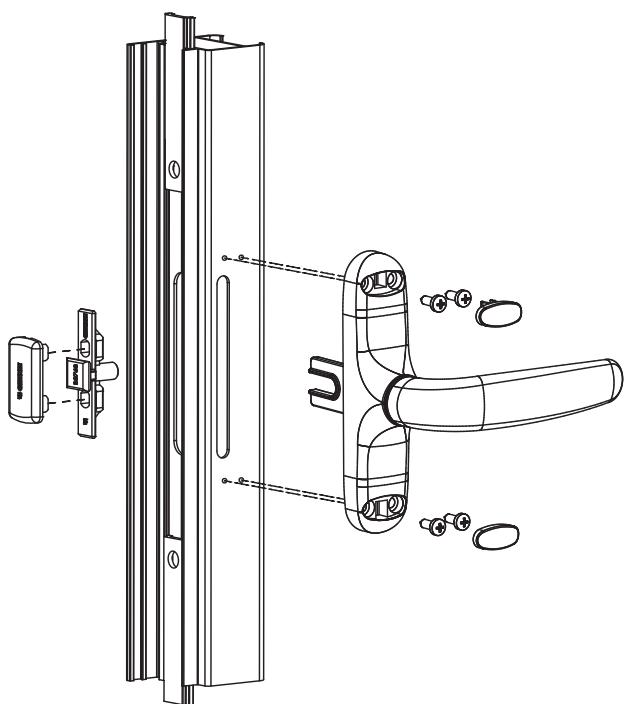
Zur Verbindung der einseitig wirkenden Getriebegriffe (in der vormontierten oder zerlegten Ausführung) mit der Verschlussstange eines Aluminiumfensters.

Im Allgemeinen handelt es sich um Öffnungen nach außen wie Fensterläden oder Side-Hung-Flügel.

Die von Giesse patentierte Stangenzugvorrichtung beinhaltet einen Zapfen von 8 mm Durchmesser und in Abhängigkeit vom Artikel variierender Länge.

Werkstoffe

Mitnehmerzapfen aus Zamak  
Stangenverbindungskappe aus schwarzem Polyamid



Art. Nr.	Einzelteilbezeichnung	Typ der Öffnung	L-förmiger Zapfen	Typ Stange	Basis Neutral	Eloxiertes Elox	Lackiert	Trend/Gold Messing	Stücke pro Schachtel
04091	STANGENZUGVORRICHTUNG	Außen - Fensterläden	40	Euro-Nut	X				20
04097001	STANGENZUGVORRICHTUNG	Außen - Fensterläden	26	Erre	X				20
04098001	STANGENZUGVORRICHTUNG	Außen - Fensterläden	9,5	Euro-Nut	X				20
04099001	STANGENZUGVORRICHTUNG	Außen - Fensterläden	18,5	Euro-Nut	X				20
04104	STANGENZUGVORRICHTUNG	Außen - Fensterläden	19	Euro-Nut	X				20
04105	STANGENZUGVORRICHTUNG	Außen - Fensterläden	28	Euro-Nut	X				20