

VORRICHTUNGEN FÜR EINSTELLUNG DER SCHEREN TOP HUNG



Funktion

Ein Paar Einrichtungen zur Höhenverstellung, die, wenn passend auf den Scheren GS HD (entsprechend vorgerüstet) angewandt, eine Höhenverstellung der Klappflügel (Top Hung) erlaubt.

Technisches On-line-Datenblatt



Technische Merkmale

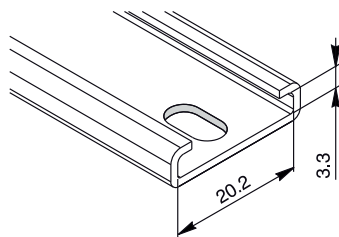
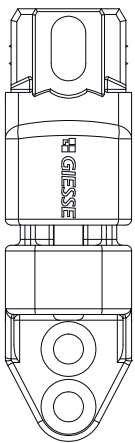
Die Höhenverstellvorrichtung präsentiert einen Verstellbereich von +/- 2 mm. Art. 02006K ist mit der Produktreihe der Scheren GS HD Typ P kompatibel.

Werkstoffe

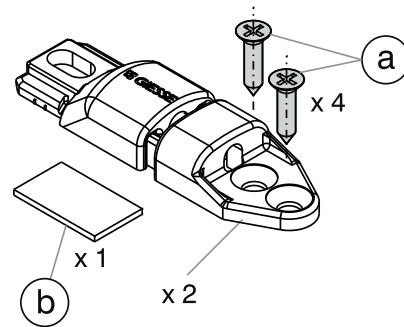
Gehäuse aus Zamak Silver Plus GS
Stell- und Befestigungsschrauben aus Edelstahl

Art.-Nr. 02006

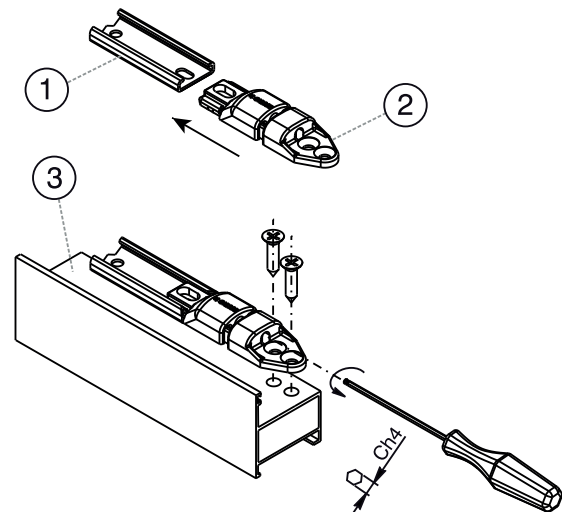
Abmessungen für Art. 02006



(a) selbstschneidende Senkschrauben 4,8 mm; Passstück für die Scherenpositionierung.



1: Schere Top Hung; 2: Element zur Höhenverstellung; 3: Rahmen



Art. Nr.	Einzelteilbezeichnung	Montierbar auf	Basis Neutral	Eloxiertes Elox	Lackiert	Trend/Gold Messing	Stücke pro Schachtel
02006K	Element zur Höhenverstellung der Scheren GS HD - CP (22/23)	Scheren GS HD Typ P	X				12