

FEHLBEDIENUNGSSICHERUNG



Funktion

Vorrichtung, die bei offen stehendem Flügel verhindert, dass der Beschlag in die Verriegelungsposition gestellt wird.

Technisches Online-Datenblatt

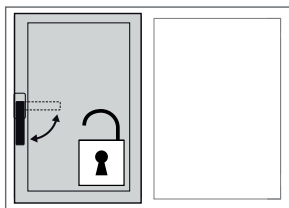
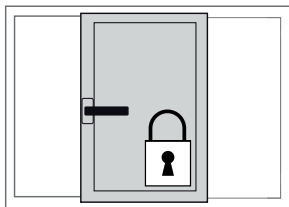


Technische Merkmale

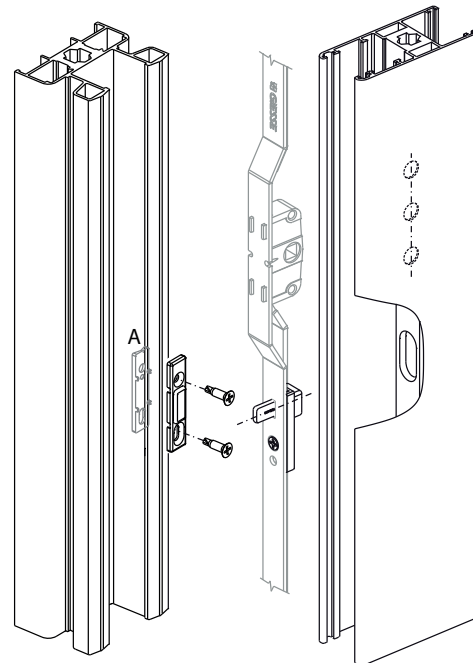
Wird mühelos an alle Mehrfachschließsysteme Champion Plus mit 2- oder 3-Punkt-Verriegelung montiert.
Dient als Schutz des Beschlags vor ungewünschten Stößen zwischen Schließhaken und Schließplatte.
Verhindert, dass der Bediener des Fensters den Steckgriff versehentlich in die Verriegelungsposition stellt, wenn das Fenster offen ist.
Nur bei Schließen des Flügels und dessen Anlehnung an den Rahmen entriegelt sich die Vorrichtung und ermöglicht die Drehung des Griffs sowie die damit einhergehende Verriegelung desselben.
Verwendbar in Kombination mit allen Champion Plus Stangen ohne Mikrobelüftung.
Kompatibel mit Champion Plus Stangen mit Mikrobelüftung nur mit Sperre des Getriebezugs bei 90°.

Werkstoffe

Körper der Fehlbediensicherung und des Schalters aus Zamak-Druckguss
Rückholfeder aus harmonischem Stahl
Befestigungsschrauben aus Edelstahl
Rahmenanschlag aus Polyamid



A=enthalten im Befestigungssatz Champion Plus



Art. Nr.	Einzelteilbezeichnung	Kombinierbar mit	Basis Neutral	Eloxiertes Elox	Lackiert	Trend/Gold Messing	Stücke pro Schachtel
02770	ANTI-FEHLSCHALTUNG	0272101 - 0272201 - 0272301 - 0272501 - 0272601 - 0272701 - 0272801 - 0630901 - 0631001	X				8