

## ABSTANDHALTER TT PROFILE



### Funktion

Teleskopabstandhalter für die Montage der Bänder DOMINA HP, DOMINA HP COVER und DOMINA CLASSIC mit dem Schließplatten-Bausatz für Befestigung auf thermisch getrennten Profilen für nach außen öffnende Türen.

Technisches On-line-Datenblatt



### Technische Merkmale

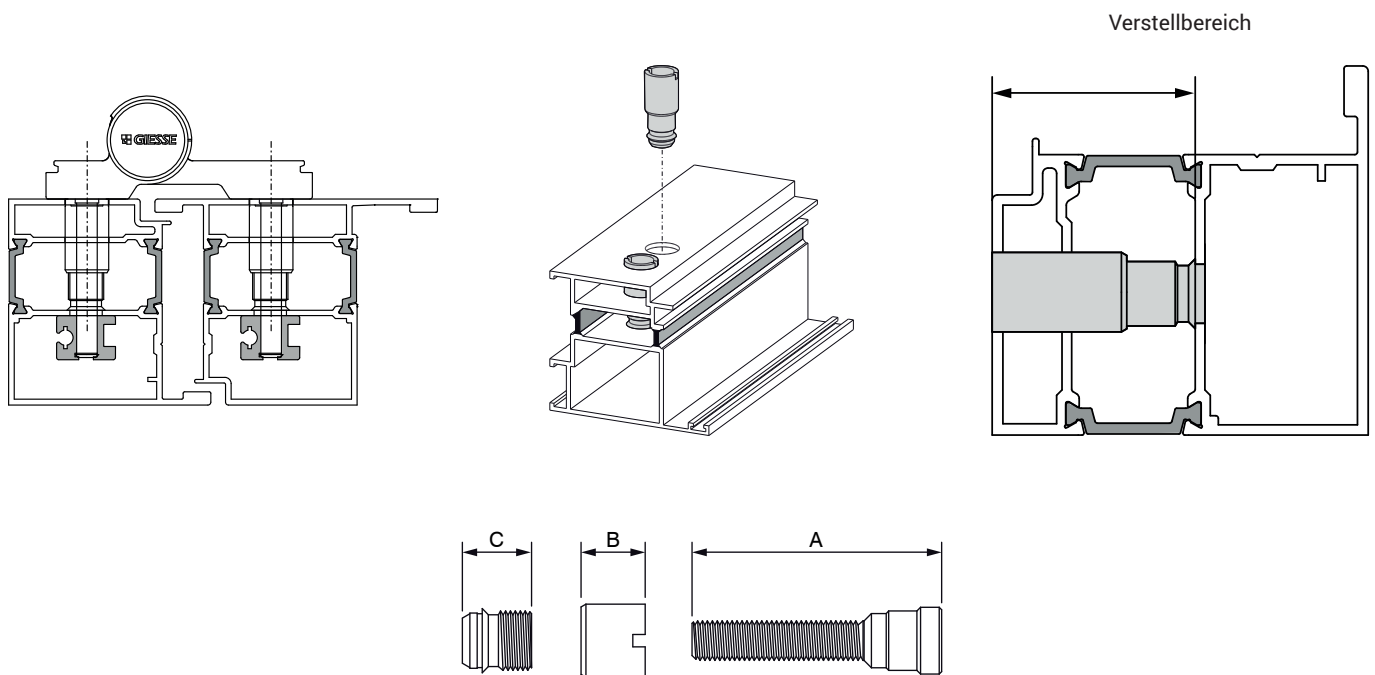
Für die Montage der Abstandhalter müssen die Bohrungen auf der Außenseite des Profils vom Ø11 mm auf Ø15 mm mit dem Bohrer Art.-Nr. 03238 aufgeweitet werden.

Mit jedem Abstandhalter werden 2 Schrauben mit der aus der Tabelle ersichtlichen Länge geliefert.

Das Sortiment besteht aus vier Artikeln, die sich durch den Verstellbereich unterscheiden (siehe Tabelle).

### Werkstoffe

Buchse für Abstandhalter, Teleskopschraube und Schraube mit Spezialkopf M8 aus verzinktem Stahl



Art. Nr.	Einzelteilbezeichnung	Verstellbereich	A [mm]	B [mm]	C [mm]	Mitgelieferte Schrauben	Basis Neutral	Eloxiertes Elox	Lackiert	Trend/Gold Messing	Stücke pro Schachtel
0323901	TELESKOPABSTANDHALTER 13-18,5 mm	13÷18,5 mm	50	13	14	M8x50	X				20
0324001	TELESKOPABSTANDHALTER 18,5-29 mm	18,5÷29 mm	60	18,5	29	M8x60	X				20
0324101	TELESKOPABSTANDHALTER 29-40 mm	29÷40 mm	70	29	40	M8x70	X				20
0324201	TELESKOPABSTANDHALTER 29-50 mm	29÷50 mm	80	29	50	M8x80	X				20