

## ELEMENTE FÜR ZUSATZVERSCHLUSS



### Funktion

Eigens für einen Zusatzverschluss von Flügelfenstern mit 1 oder mehreren Flügeln entwickelte Schließelemente.

Technisches Online-Datenblatt

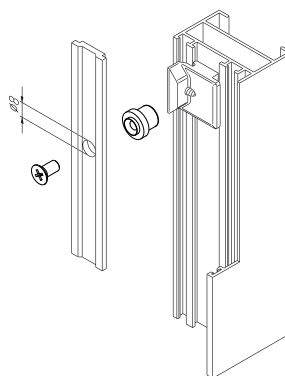
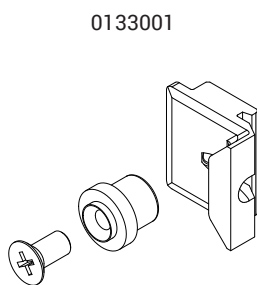
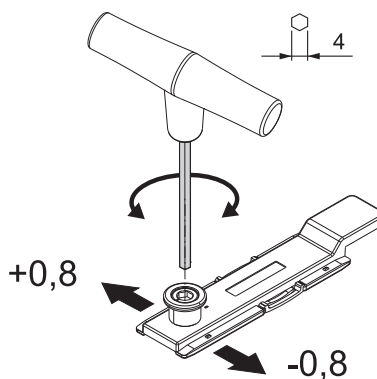
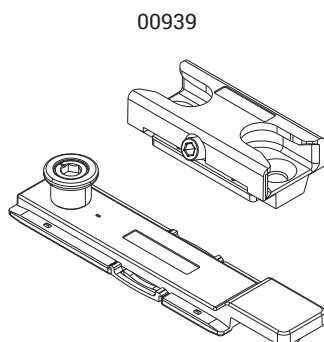


### Technische Merkmale

Für die Herstellung von Zusatzverschlüssen sowohl im seitlichen Querschnitt von 1-Flügelfenstern wie auch im mittleren Querschnitt von 2-Flügelfenstern.

### Werkstoffe

Schließeil Gehäuse Zamak, Oberflächenbehandlung GS SILVER PLUS  
Zapfen und Schraube aus Stahl mit Zn-Ni-Behandlung  
Sicherungsschraube aus Edelstahl



Art. Nr.	Einzelteilbezeichnung	Anmerkung	Basis Neutral	Eloxiertes Elox	Lackiert	Trend/Gold Messing	Stücke pro Schachtel
00939	BAUSATZ ZUSÄTZLICHER VERSCHLUSS		X				200
0133001	SCHLIESSPLATTE UND ZAPFEN FÜR DRITTEN VERSCHLUSS		X				50