

BESCHLAG GS1000-HD

Funktion

Komplettes Schließsystem für Kipp-Schiebe-Beschläge GS1000 mit Zwangsbetätigung.

In den Ausführungen für Euro-Nut lieferbar.

Technische Details

Das Schließsystem hat ein spezielles Verriegelungsgetriebe mit Öffnung LOGICA, die bei Betätigung des Getriebegriffs zuerst die Kipp- und dann die Schiebeöffnung vorsieht.

Die besondere Form der Scheren des Spezialbeschlages gewährleistet die halbautomatische Rückstellung des Flügels in die Kipp- und Schließstellung.

Für die Beschlaggarnitur werden feste Schließplatten und einstellbare Schließzapfen ($\pm 1,2$ mm) verwendet, um den Druck am Umfang des Flügels zu optimieren.

Die Bauteile des Beschlages sind vormontiert und werden mit Torx-Schrauben am Profil befestigt.

Je nach Flügelgröße können maximal zwei zusätzliche Schließpunkte hinzugefügt werden.

Der Beschlagsatz besteht aus:

- 3 Umlenkungen für die Bewegungsübertragung zwischen Pfosten und Querstreben, Befestigung am Profil mit Torx-Schrauben
- 1 Ziehgriff Getriebe
- 2 Öffnungsscheren + Gleitschuhe
- 2 Fallen (mit der Schließplattengarnitur kombinierbar, die extra gekauft werden kann)
- 3 Schließstangen
- 8 Schließpunkte (einstellbare Schließzapfen + feste Schließplatten)
- 1 Aufkleber für die korrekte Betätigung des Systems
- 1 Aushängeeinrichtung für Scheren und Laufwagen

Werkstoffe

Ziehgriff aus Aluminium und Zamak

Zamak-Umlenkungen

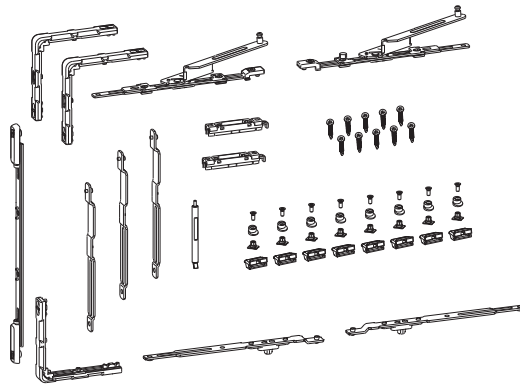
Öffnungsscheren und Fallen aus Stahl

Schließstangen aus Stahl

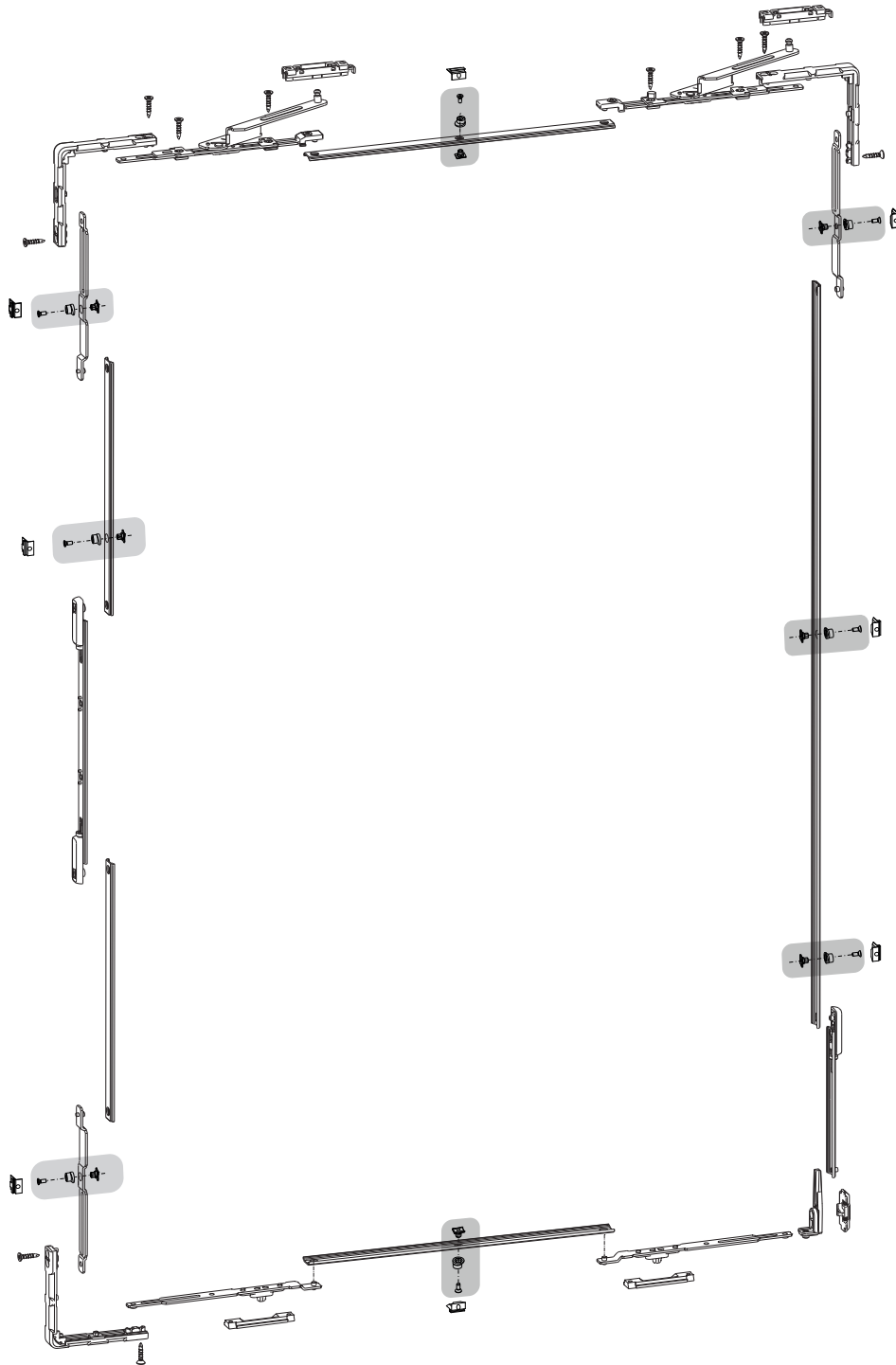
Gleitschuhe aus Polyamid und Stahl

Schließplatten und Schließzapfen aus Zamak

Stahlschrauben



Satz Beschlage GS1000-HD



Art. Nr.	Einzelteilbezeichnung	Bereich [mm]	QUERSCHNITT	GS1000-ML	GS1000-HL	GS1000-HD 100	GS1000-HD 160	GS1000-HD 200	Basis Neutral	Eloxiertes Elox	Lackiert	Trend/Gold Messing	Stucke pro Schachtel
09781	SATZ BESCHLAGE LI GS1000-HD	-	C001-C002-C003-C005	-	-	X	X	X	X				1
09782	SATZ BESCHLAGE DX GS1000-HD	-	C001-C002-C003-C005	-	-	X	X	X	X				1