

BESCHLAG GS1000-ML UND GS1000-HL**Funktion**

Vollständiges Schließsystem für die Herstellung von Kipp-Schiebefenstern GS1000 mit Handbetätigung.
Lieferbar in der Ausführung Euro-Nut für Getriebegriffe und Steckgriffe und in der Ausführung für R40.

Technische Details

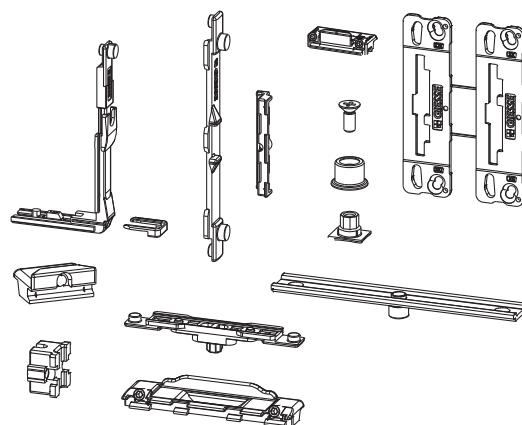
Das Schließsystem verwendet einen Verschlussmechanismus für Drehkippfenster Futura mit Schubstange aus Polyamid und Öffnung LOGICA (*), bei der durch Betätigung des Getriebegriffs erst eine Kipp- und dann eine Gleitöffnung hergestellt wird.

Das Beschlag-Set für Euro-Nut verwendet feste Verriegelungsbolzen und verstellbare Schließteile ($\pm 1,8$ mm), mit denen der Umfangandruck der Torblätter verbessert wird.

Das Beschlag-Set für R40 verfügt hingegen über feste Schließteile und verstellbare Verriegelungsbolzen ($\pm 1,2$ mm).

Die Bauteile des Beschlags sind vormontiert und werden ohne spezifische Bearbeitungen mithilfe von Gewindestiften am Profil befestigt.

In Abhängigkeit von der Flügelgröße können bis zu vier zusätzliche Schließpunkte hinzugefügt werden.



Der Beschlagsatz besteht aus:

- 3 Umlenkungen für die Bewegungsübertragung zwischen Pfosten und Quer-
teilen, zur Befestigung am Profil mit Klemm-Clip
- 1 Mitnehmer für Getriebe + 1 Fehlbediensicherung (nicht im Beschlagsatz für
Steckgriffe enthalten)
- 8-Punkt-Verriegelung (Verriegelungsbolzen + Schließteile)
- 2 Federriegel + Schließplatten für das automatische Befestigungssystem
(nicht verfügbar in der Ausführung für R40)
- 2 Verbindungsstangen mit Verriegelungsbolzen
- 1 Anhebsicherung (Block + Schließplatte)
- 2 Platinen Anti-Fehlschaltung für Getriebegriff (1 rechts + 1 links), welche die
mit dem Standardgetriebegriff gelieferten ersetzen
- 1 Aufkleber für die korrekte Betätigung des Systems

(*) mit Ausnahme der Konfiguration von R40

Werkstoffe

Umlenkungen, Mitnehmer, Schließteile und Verriegelungsbolzen aus Zamak

Schließteile mit automatischer Verriegelung aus Zamak

Schnapper aus Messing

Schließplatte mit Anhebsicherung + Block aus Zamak

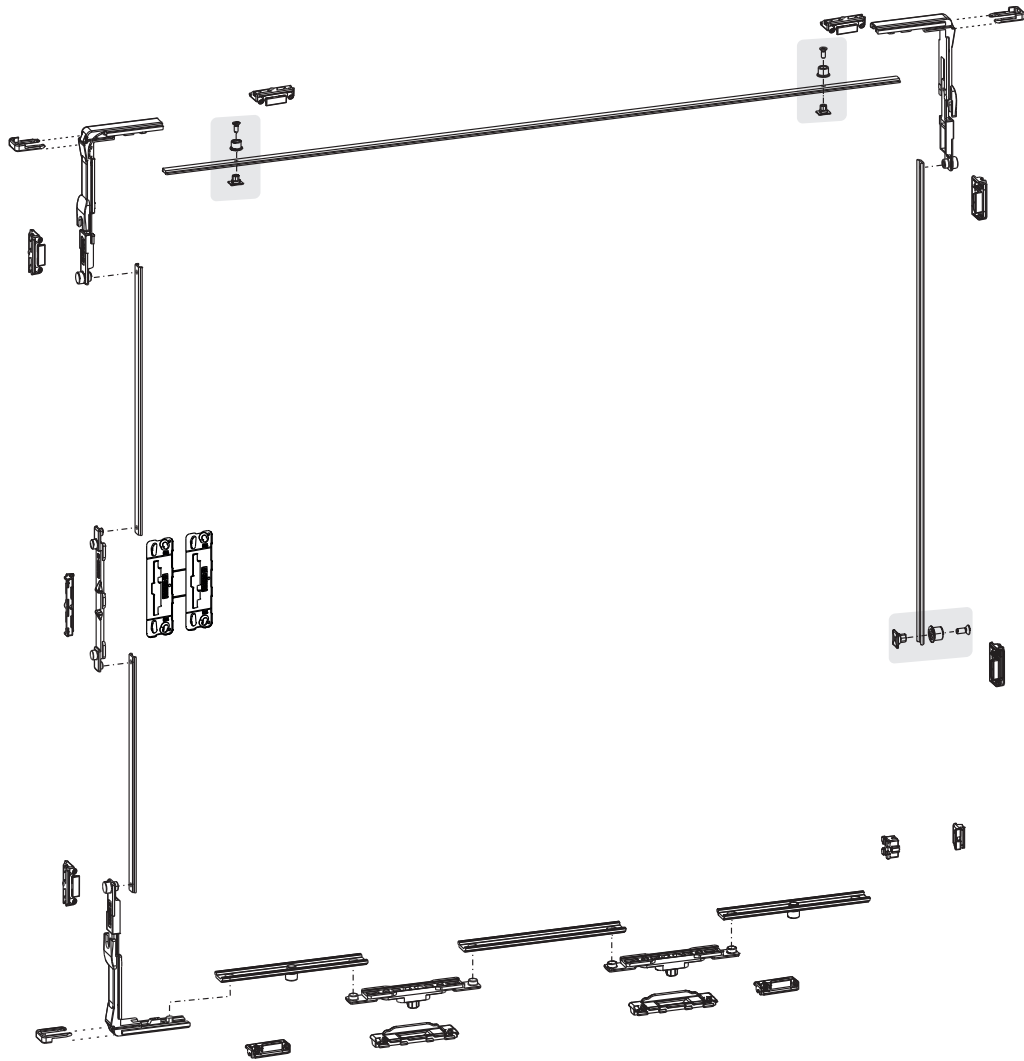
Verbindungsstangen aus Polyamid

Platinen mit Fehlbediensicherung aus Polyamid

Befestigungsschrauben aus Edelstahl

KIPP-SCHIEBE-BESCHLAG GS1000-ML

Satz Beschläge GS1000ML-HL



Art. Nr.	Einzelteilbezeichnung	Bereich [mm]	QUERSCHNITT	GS1000-ML	GS1000-HL	GS1000-HD 100	GS1000-HD 160	GS1000-HD 200	Basis Neutral	Eloxiertes Elox	Lackiert	Trend/Gold Messing	Stücke pro Schachtel
09780	SATZ BESCHLÄGE GS1000-ML/HL	-	C001-C002-C003-C005	X	X	-	-	-	X				1
09783	BESCHLAGSATZ FÜR STECKGRIFF GS1000-ML/HL	-	C001	X	X	-	-	-	X				1
09758	SATZ BESCHLÄGE R40 GS1000	-	C007	X	X	-	-	-	X				1