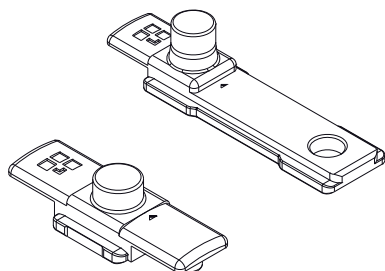


VERBINDUNGSKUPPLUNG MIT VERRIEGELUNGSBOLZEN



Funktion

Feste Verbindungskupplung für den Einsatz mit verstellbaren Schließplatten zur Installation von Schließstellen.

Technisches On-line-Datenblatt

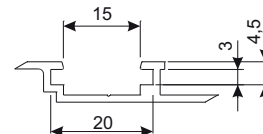
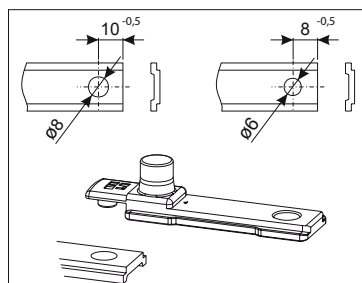
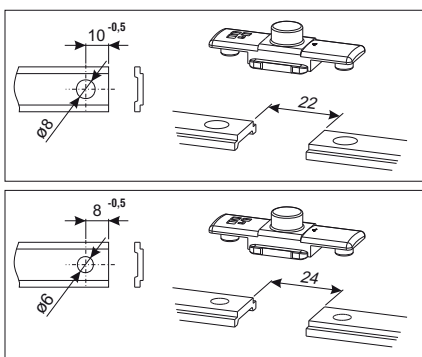
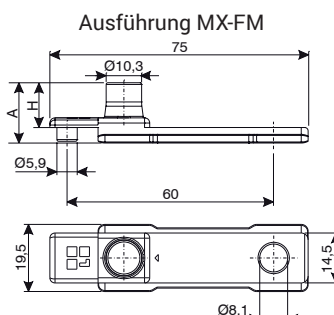
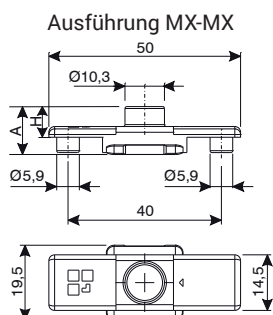


Technische Merkmale

Die Verbindungskupplung kann am Ende einer Verbindungsstange oder zur Verbindung von zwei Stangen eingesetzt werden. In beiden Fällen dient sie in Verbindung mit einem Schließteil zur Herstellung einer Schließstelle. Sie zeichnet sich durch hohe Reißfestigkeit aus.

Werkstoffe

Verbindungsteil aus Zamak mit Oberflächenbehandlung Giesse SilverPlus (über 500 Stunden Korrosionsfestigkeit)



Art. Nr.	Einzelteilbezeichnung	QUERSCHNITT	A	H	Basis Neutral	Eloxiertes Elox	Lackiert	Trend/Gold Messing	Stücke pro Schachtel
04047K	FESTE VERBINDUNGSKUPPLUNG MX-MX	C001-C002-C003-C004-C005-C006-C011-C012-C013-C014-C015-C016-C017-P001-P002-P003-P004-P005-P006-P007-P008-P009-P010	12,5 mm	8 mm	X				200
04662K	FESTE VERBINDUNGSKUPPLUNG MX-MX	-	17,5 mm	13 mm	X				100
04663K	FESTSTEHENDE VERBINDUNGSKUPPLUNG MX-FM	-	17,5 mm	13 mm	X				100
04664K	FESTSTEHENDE VERBINDUNGSKUPPLUNG MX-FM	-	12,5 mm	8 mm	X				100