

UMLENKEINHEIT RACKMAX 650



Funktion

Die Umlenkeinheit RACKMAX 650 wird in Verbindung mit dem elektrischen Zahnstangenantrieb RACKMAX 650 zur automatischen Betätigung von nach außen öffnenden Fenstern, Lichtbändern, Oberlichtern, Kuppelfenstern, Lamellenfenstern und Vertikal-Stores eingesetzt und ist eine bewährte technische Lösung für alle Anwendungen, die mehrere Schubpunkte erfordern.

Technische Merkmale

Die Umlenkeinheit Rackmax 650 kann in Kombination mit einem oder mehreren Zahnstangenantrieben RackMax 650 eingesetzt werden, um mehrere Schubpunkte zu erhalten (siehe die Tabelle). Die mechanische Verbindung zwischen Antrieb und Umlenkeinheit erfolgt über ein Antriebsrohr aus eloxiertem Aluminium, das separat bestellt werden muss und in verschiedenen Längen erhältlich ist (1000, 1500, 2000 und 2500 mm). Die Umlenkeinheiten Rackmax 650 sind in den Hublängen 180, 230, 350, 550, 750 und 1000 für Antriebe Rackmax650 mit gleicher Hublänge erhältlich.

Werkstoffe

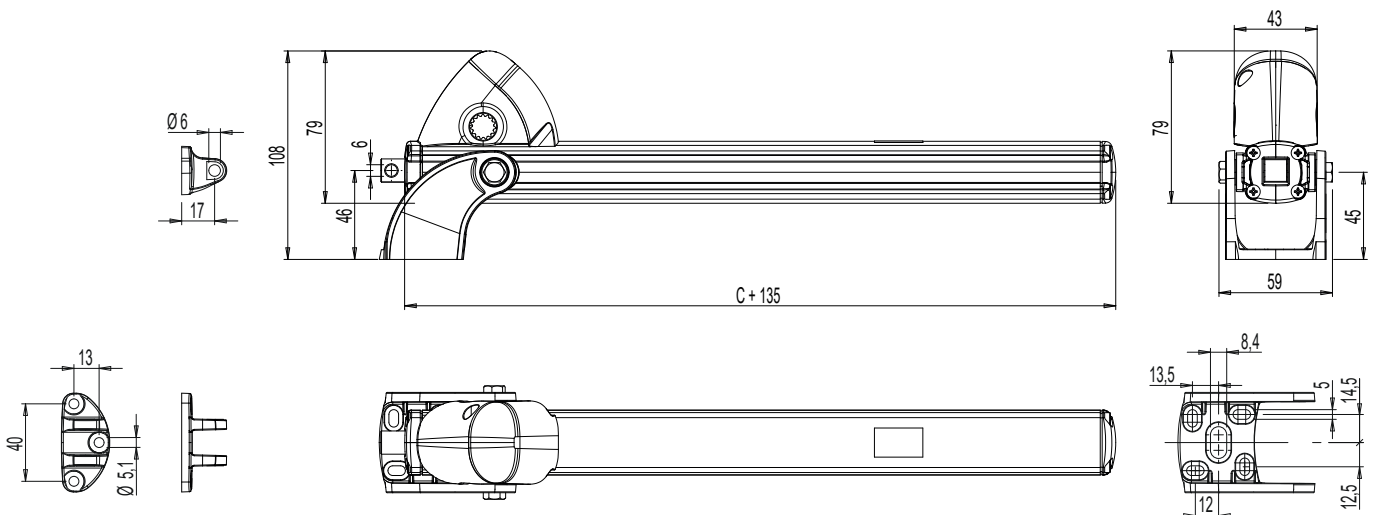
Körper aus silber eloxiertem Aluminium
Zahnstange aus verzinktem Stahl mit quadratischem Querschnitt
Halterung an Flügel und Rahmen aus verzinktem Zamak
Gehäuse aus glasfaserverstärktem Polyamid (RAL7035)
Oberes und unteres Verschlusselement, Frontabdeckung und Rückwand aus Zamak

Zubehör

Eine Umlenkeinheit RACKMAX 650
Je eine Halterung für Flügel und Rahmen und Elemente zur Befestigung der Halterungen am Motorantrieb

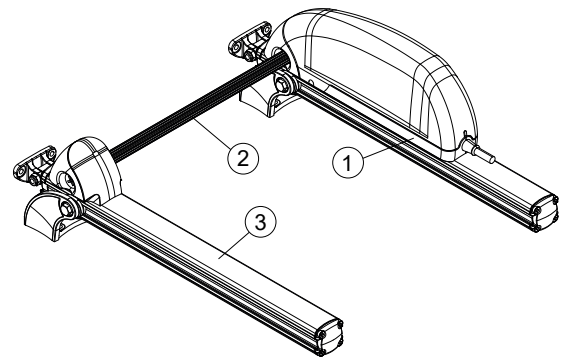
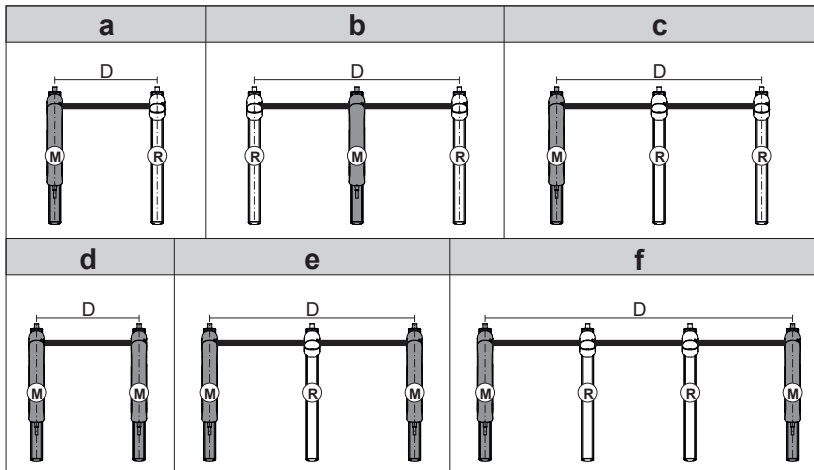
Oberflächenbehandlung

Eloxiert silber



Konfigurationen mit 2, 3 und 4 Schubpunkten

1) Motorantrieb 2) Antriebsrohr 3) Umlenkeinheit



Konfiguration	Anzahl Motoren	Anzahl Umlenkeinheiten	Anzahl Schubpunkte	Gesamtkraft
a	1	1	2	600N
b	1	2	3	600N
c	1	2	3	600N
d	2	0	2	1000N
e	2	1	3	1000N
f	2	2	4	1000N

Art. Nr.	Einzelteilbezeichnung	Anmerkung	Basis Neutral	Eloxiertes Elox	Lackiert	Trend/Gold Messing	Stücke pro Schachtel
07450	UMLLENKEINHEIT RACK MAX 650 - 180 mm		X				1
07451	UMLLENKEINHEIT RACK MAX 650 - 230 mm		X				1
07452	UMLLENKEINHEIT RACK MAX 650 - 350 mm		X				1
07453	UMLLENKEINHEIT RACK MAX 650 - 550 mm		X				1
07454	UMLLENKEINHEIT RACK MAX 650 - 750 mm		X				1
07455	UMLLENKEINHEIT RACK MAX 650 - 1000 mm		X				1