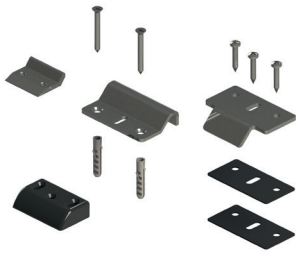


## SCHLIESSPLATTEN FÜR GRIFFE AP001



### Funktion

Schließplatten zur Kombination mit Panikstangen AP001 und AP002.

Technisches Online-Datenblatt



### Technische Merkmale

#### Type 1

Seitliche Schließplatte aus Edelstahl für Panikstangen in Ausführung Brandschutztür AP001F und AP002F.

Gewährleistet die Funktionstüchtigkeit der Sicherheitseinrichtung und somit der Tür im Brandfall.

Die Schließplatte ist zur Anpassung an die verschiedenen Profile mit 6 übereinander legbaren 1-mm-Passstücken ausgestattet.

Befestigung am Profil mit Gewinde-Schneidschrauben.

#### Werkstoffe

Schließplatte und Passstücke aus Edelstahl

Befestigungsschrauben am Profil aus Edelstahl

#### Type 2

Schließplatte, die am Boden auf Höhe des unteren vertikalen Federriegels der Panikstangen AP001 und AP002 angebracht wird.

Gehört zur Ausstattung der zusätzlichen Schnapper, kann jedoch auch separat erworben werden.

#### Werkstoffe

Schließplatte aus Edelstahl

Befestigungsschrauben am Profil aus Edelstahl

Spreizdübel aus Kunststoff

#### Type 3

Seitliche verstellbare Schließplatte, die auf Höhe der seitlichen oder vertikalen Federriegel der Panikstangen AP001 und AP002 angebracht wird.

Gehört zur Ausstattung der zusätzlichen Griffe und Schnapper, kann jedoch auch separat erworben werden.

Die Schließplatte ist zur Befestigung auf den verschiedenen Profilen mit 5 übereinander legbaren Passstücken mit Stärke 1 mm, 2 mm und 4 mm ausgestattet.

Befestigung am Profil mit Gewinde-Schneidschrauben.

#### Werkstoffe

SEITLICHE SCHLIESSPLATTE AUS ZAMAK

Seitliche Passstücke aus Polyamid

Befestigungsschrauben am Profil aus Edelstahl

#### Typ 4

Seitliche Schließplatte für PVC.

#### Werkstoffe

Schließplatte aus Edelstahl

Befestigungsschrauben aus Edelstahl

#### Type 5

Seitliche Schließplatte für PVC und Holz.

#### Werkstoffe

Elemente aus Zamak

Befestigungsschrauben aus Edelstahl

#### Type 6

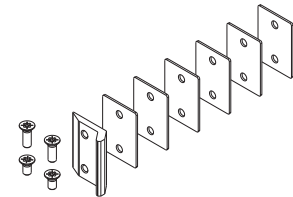
Seitliche Schließplatte für PVC und Holz.

#### Werkstoffe

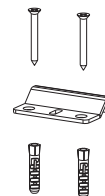
Elemente aus Zamak

Befestigungsschrauben aus Edelstahl

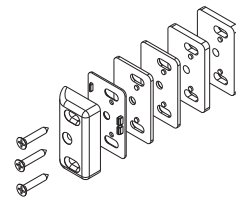
Type 1



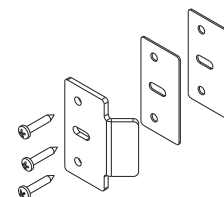
Type 2



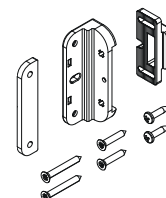
Type 3



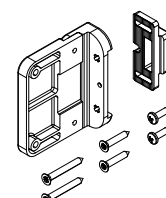
Typ 4



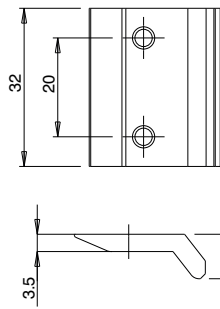
Type 5



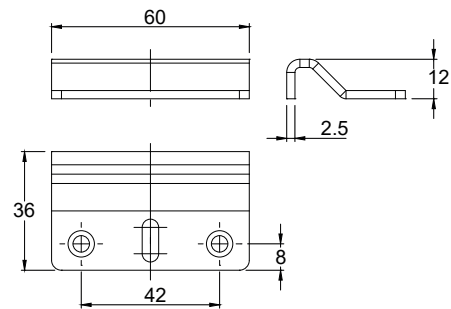
Type 6



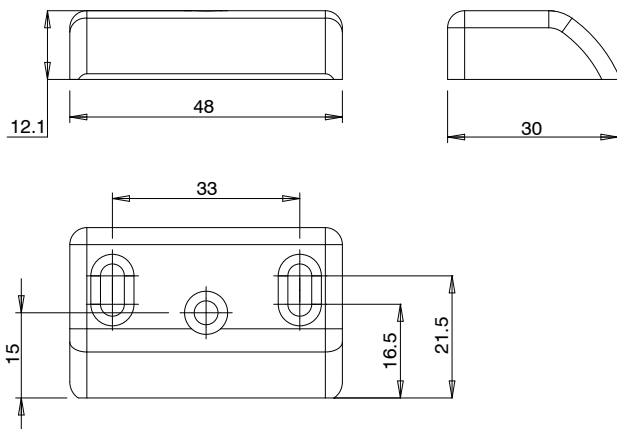
Type 1



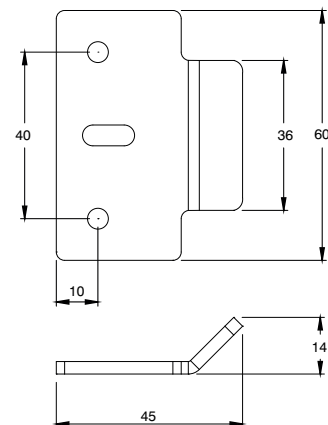
Type 2



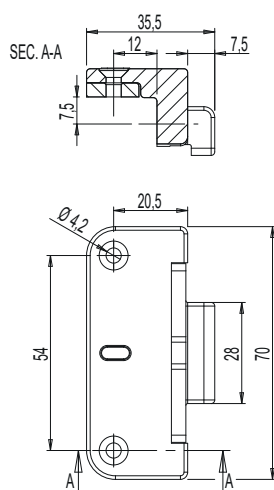
Type 3



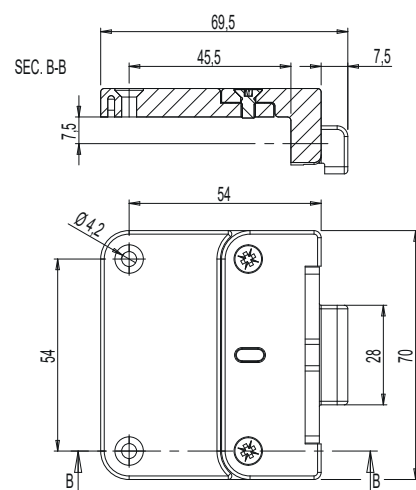
Type 4



Type 5



Type 6



Art. Nr.	Einzelteilbezeichnung	Typologie	Basis Neutral	Elektrotes Elox	Lackiert	Trend/Gold Messing	Stücke pro Schraffel
07470N	SEITLICHE SCHLIESSPLATTE FÜR GRIFFE AP001F/AP002F	1	X				10
07471	BODENANSCHLAG FÜR GRIFFE AP001/AP002	2	X				10
07472	SEITLICHE SCHLIESSPLATTE FÜR GRIFFE AP001/AP002	3	X				10
07473	SEITLICHE SCHLIESSPLATTE FÜR PVC-GRIFFE AP001/AP002	4	X				10
07474	Seitliche Schließplatte für PVC und Holz AP001-AP002	5			X		10
07475	Seitliche Schließplatte für PVC und Holz L AP001-AP002	6			X		10