

SCHLIESSPLATTEN PROVENCE

Funktion

Schließplatten für den Verschluss des Getriebegriffs Provence

Technisches On-line-Datenblatt



Technische Merkmale

Montage auf dem Rahmen, nimmt den auf der Aluminiumstange angebrachten Verschlussbolzen auf, der von dem Getriebegriff betätigt wird.

Beide Modelle sind für eine Überlappung von 7 mm ausgelegt, mit Passtücken können jedoch 10 mm erreicht werden.

Mit den Schließplatten Provence können nach innen/außen öffnende Fenster (flächenbündig und flächenversetzt) hergestellt werden.

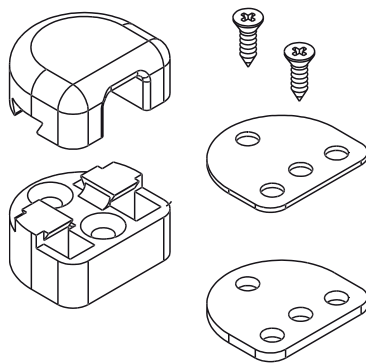
Werkstoffe

Platine und Abdeckung aus Zamak-Druckguss

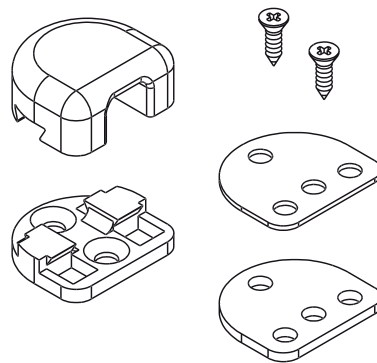
Passtücke aus Polyamid

Schrauben aus verzinktem Stahl.

Schließplatte nach innen öffnend



SCHLIESSPLATTE NACH AUSSEN ÖFFNEND



Art. Nr.	Einzelteilbezeichnung	Stufe	Öffnung Nach außen flächenbündig	Öffnung Außen bündig	Öffnung Außen Überlappung	Apertura Esterna complanare	Basis Neutral	Eloxiertes Elox	Lackiert	Trend/Gold Messing	Stücke pro Schachtel
01294N	SCHLIESSPLATTE PROVENCE	7 ÷ 10 mm	x				X		X		20
01295N	SCHLIESSPLATTE PROVENCE	7 ÷ 10 mm		x	x	x	X		X		20