

BEWEGLICHE SCHLIESSPLATTE

Funktion

Bauteil zur Positionierung des beweglichen Flügels für Drehkippflügel GS100.

Technische Details

Die bewegliche Schließplatte erlaubt einen zusätzlichen Laufweg des Schiebeflügels für die Öffnung des Stulpflügels, der geöffnet werden kann.

In Konfigurationen mit Stulpflügel, die öffnen lassen, wird diese Schließplatte durch die Antriebsschließplatte ersetzt, die dem Zubehörsatz beiliegt.

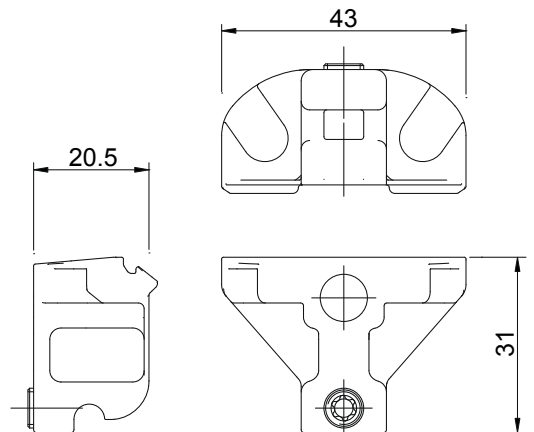
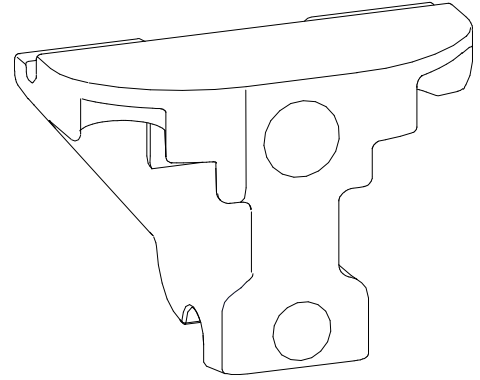
Der Federzapfen hält die Schließplatte in Position und ermöglicht die Verschiebung zum Öffnen des Stulpflügels.

Die Installation ist auch mit einer spezifischen Schablone möglich.

Werkstoffe

Schließteil aus Zamak

Feder und Zapfen aus Stahl



Art. Nr.	Einzelteilbezeichnung	Bereich [mm]	QUERSCHNITT	GS1000-ML	GS1000-HL	GS1000-HD 100	GS1000-HD 160	GS1000-HD 200	Basis Neutral	Eloxiertes Elox	Lackiert	Trend/Gold Messing	Stücke pro Schachtel
09790	BEWEGLICHE SCHLIESSPLATTE	-	-	X	X	X	X	X			X		1