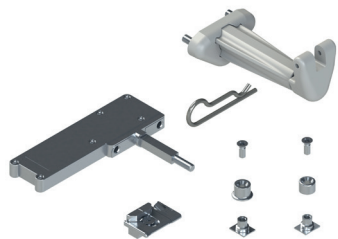


BAUSATZ MEHRFACHSCHLIESSYSTEM VARIA SLIM



Funktion

Bausatz Mehrpunkt für die Herstellung eines Mehrpunktverschlusses an Kippfenstern in Verbindung mit einem Antrieb VARIA 24Vdc oder VARIA UNI 230Vac.

Technische Merkmale

Die Hauptbauteile des Bausatzes Art. 01655 sind: das Getriebe, der Verriegelungsbolzen und eine Spezialkonsole für Kippfenster.
 Der Bügel überträgt nach dem Einklinken auf einem Antrieb Varia (VARIA 24Vdc Art. 01495 oder VARIA UNI 230Vac Art. 01654) die Bewegung der Kette des Motors auf die Schubstange und löst damit die einseitig wirkende Bewegung des Mehrpunktverschlusses aus.
 Für die Systeme mit EUR-Rillenprofil enthält die Packung einen Verriegelungsbolzen und eine Schließplatte für eine Schließstelle.
 Die Eckumlenkungen und die übrigen Schließstellen sind separat zu bestellen.
 Wird der Antrieb zum Öffnen betätigt, löst er zunächst die Bewegung des Zapfens und der Hebel im Getriebe aus; die daraus folgende Bewegung der Schubstange entriegelt den Verschluss und ermöglicht somit das Öffnen des Fensters.
 Bei einem Schließbefehl des Antriebs läuft der Vorgang in umgekehrter Reihenfolge ab: die Kette wird eingezogen, betätigt dadurch den Zapfen und verriegelt den Verschluss.
 Der Bausatz Mehrfachverschluss für Kippfenster Art. 01655 kann in Systeme mit EUR-Rillenprofil direkt montiert werden.
 Falls der Bausatz für Systeme R40 verwendet werden soll, ist ein zusätzlicher Adapter Art. 01664 erforderlich.

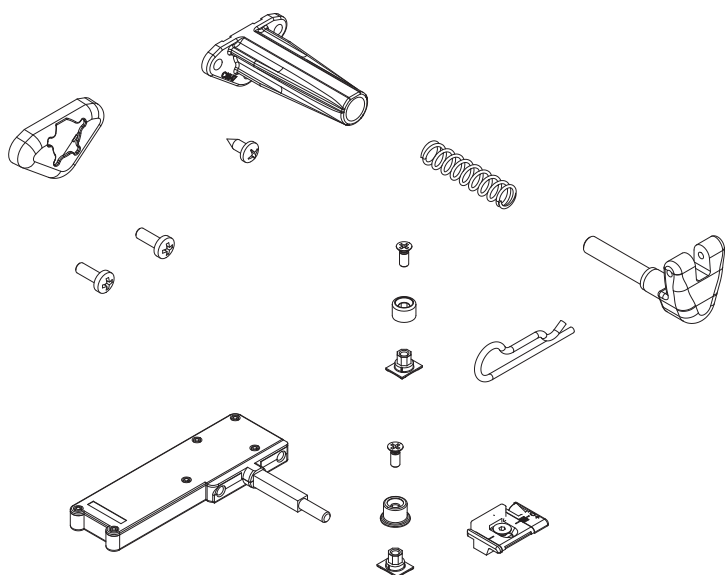
Werkstoffe

Beschlag aus Zamak-Druckguss und Polyamid
 Abdeckung aus Polyamid
 Umlenkhebel aus Stahl
 Schubgleitstück aus Stahl
 Stifte aus Stahl
 Außenseite der Konsole für Kippfenster aus Polyamid
 Schubstangenaufnahme aus Stahl und Polyamid
 Konterfeder aus Federstahl
 Verriegelungsbolzen und Schließplatte aus Zamak-Druckguss
 Befestigungsbolzen aus Stahl
 Befestigungsschrauben der Konsole aus verzinktem Stahl

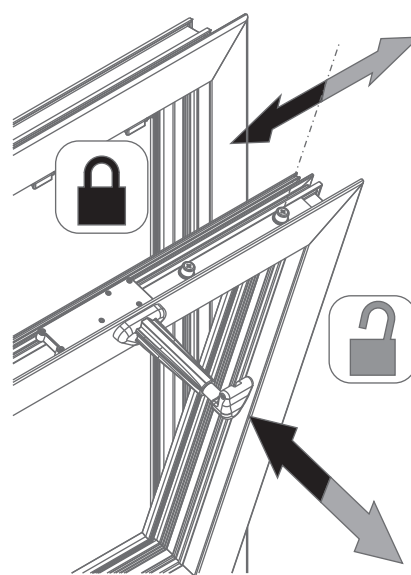
Zubehör

- 1 Internes Getriebe
- 1 Teleskopbügel für Kippfenster
- 1 fester Mitnehmerzapfen
- 1 fester Verriegelungsbolzen (für Systeme mit EUR-Rillenprofil)
- 1 verstellbare Schließplatte (nur Systeme mit EUR-Rillenprofil)
- 1 Kettenarretierbolzen für Kippfenster
- 2 Befestigungsschrauben der Kippfensterkonsole am internen Getriebe
- 1 Befestigungsschraube der Kippfensterkonsole am Profil
- 1 Abdeckung der Befestigungsschrauben

01648

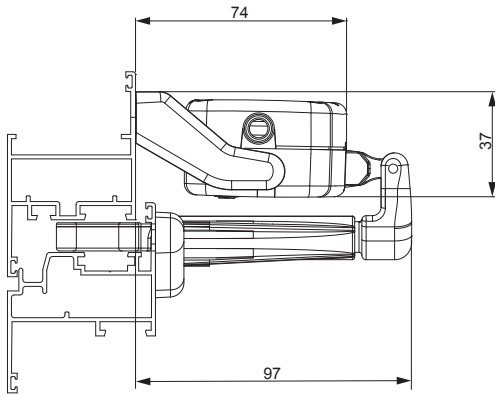


Funktionsweise des Mehrfachverschlusses

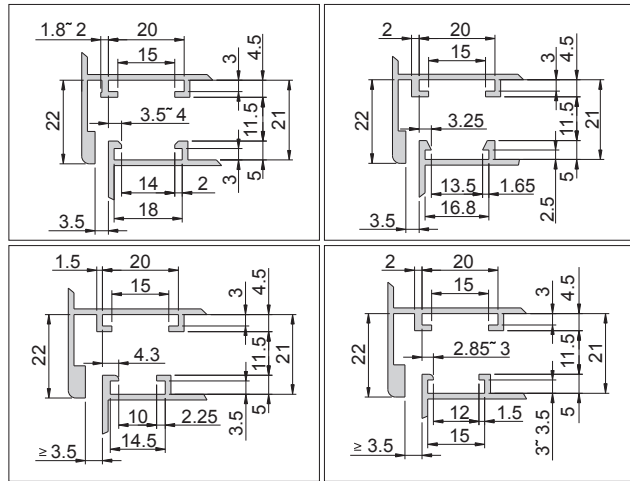


KETTENANTRIEBE

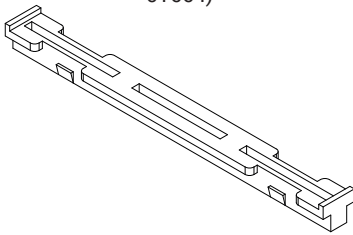
Anwendungsbeispiel für das Mehrfachschließsystem mit Kettenantrieb Varia



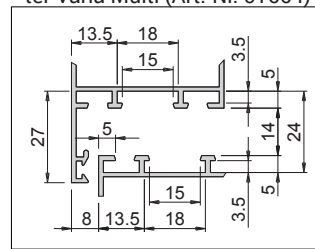
Systeme mit Eurofalz-Profil, kombinierbar mit Artikel 01648



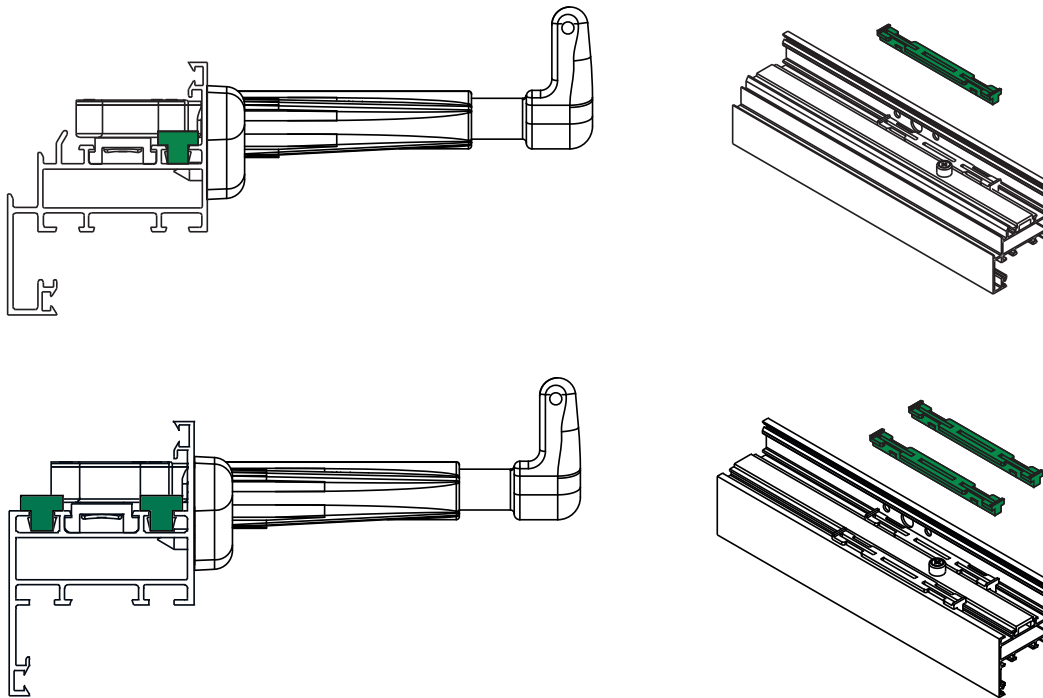
Adapter Varia Multi für Systeme R40 (Art. 01664)



Systemknoten R40 für den Anschluss des Art. 01648 in Kombination mit dem Adapter Varia Multi (Art.-Nr. 01664)



Anwendungsbeispiele des Adapters für Systeme R40 (Art. 01664)



Art. Nr.	Einzelteilbezeichnung	Anmerkung	Basis Neutral	Eloxiertes Elox	Lackiert	Trend/Gold Messing	Stücke pro Schattel
01648	BAUSATZ MEHRFACHSCHLISS-SYSTEM VARIA SLIM		X				5