

## VERRIEGELUNGSSATZ BRIO EVO

### Funktion

Die Verriegelungssätze Brio Evo enthalten die notwendigen Elemente zur Herstellung eines Verschlusses an Schiebefenstern und -türen aus Aluminium. Sie können für die gesamte Baureihe Brio Evo verwendet werden (Griffe Brio Evo, Brio Mini Evo, Brio Evo Rapid, Getriebegriff City einschließlich der Key Ausführungen).

Technisches Online-Datenblatt



### Technische Merkmale

Die Befestigungssätze bestehen aus einem Schließhaken und einer Schließplatte, die zur Gewährleistung eines schnellen Zugriffs auf alle für den Verschluss eines Schiebefensters oder einer Schiebetür erforderlichen Elemente gemeinsam verpackt sind.

Der Schließhaken ist in Edelstahl und Zamak lieferbar.

Entsprechend dem zu verwendenden Profil variieren die Länge und Biegung.

Die Schließplatte ist in Edelstahl oder Zamak lieferbar.

Entsprechend dem Rahmen, an dem die Montage erfolgen soll, sind folgende Ausführungen lieferbar:

A - Steckausführung

B - Frontmontage

C - Frontmontage mit Fräsung der Führungsschiene

D - Frontmontage mit Fräsung der Führungsschiene und Verschluss

E - Sonstiges

### Werkstoffe

Schließhaken aus Edelstahl

Schließplatten: A – Schließplatte aus Zamak und Stahlstifte

B – Schließplatte aus Zamak und Schraubstifte

C – Schließplatte und Schrauben aus Edelstahl

D – Schließplattenaufnahme aus verzinktem

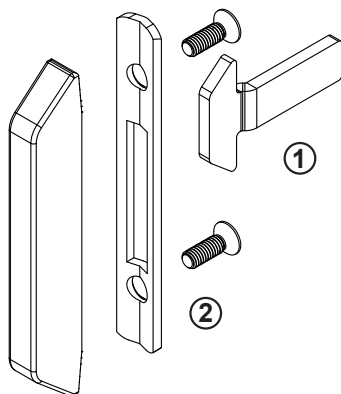
Zamak und Schließplatte und Schrauben aus Edelstahl

E – Zamak

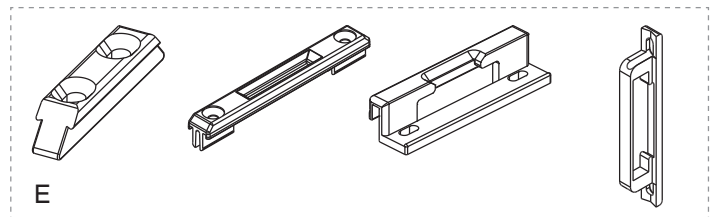
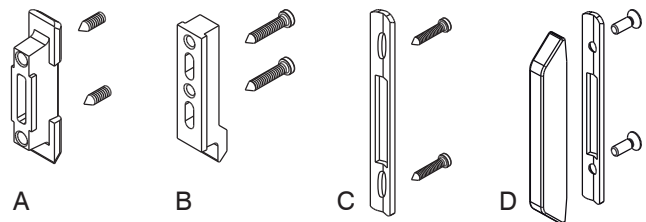
Beispiel für einen Verriegelungssatz Brio Evo

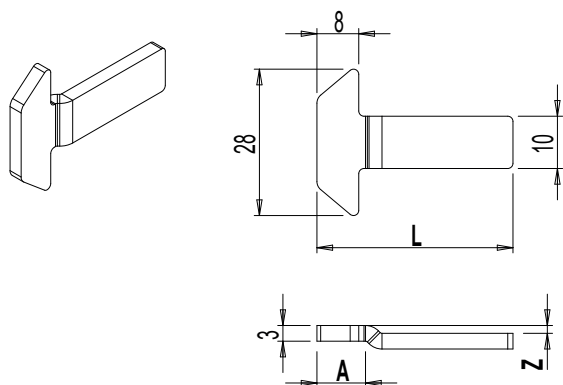
1 - Schließhaken

2 - Schließplatte (variabel in Abhängigkeit vom Artikel)



Mögliche Schließplatten





Art. Nr.	Einzelteilbezeichnung	Reißfestigkeit	L	A	Z	Schließplatte	Schließplattentyp	Basis Neutral	Eloxiertes Elox	Lackiert	Trend/Gold Messing	Stücke pro Scharnel
0078902	VERRIEGELUNGSSATZ BRIO EVO	0333301	33	9,5	1	9007601	E	X				20
0080201	VERRIEGELUNGSSATZ BRIO EVO	0458901	36,3	0	0	90032	A	X				20
0488801	VERRIEGELUNGSSATZ BRIO EVO	0457701	38,3	0	0	Spezifikation	C/D	X				20
0489101	VERRIEGELUNGSSATZ BRIO EVO	0458001	51	0	0	90047	B	X				20
0489301	VERRIEGELUNGSSATZ BRIO EVO		50	14	3,5	90047	B	X				20
0489401	VERRIEGELUNGSSATZ BRIO EVO	0458201	37,5	9,5	1,5	Spezifikation	C/D	X				20
0489501	VERRIEGELUNGSSATZ BRIO EVO	0458301	44,5	9,5	1,5	03337	B	X				20
0489601	VERRIEGELUNGSSATZ BRIO EVO	0499101	44	14	3,5	Spezifikation	C/D	X				20
0489701	VERRIEGELUNGSSATZ BRIO EVO	0459401	43	12,5	5,5	Spezifikation	C/D	X				20
0489901	VERRIEGELUNGSSATZ BRIO EVO	0458201	37,5	9,5	1,5	Spezifikation	C/D	X				20
0490201	VERRIEGELUNGSSATZ BRIO EVO	0458901	32	9	5	03336L	C/D	X				20
04902L1	VERRIEGELUNGSSATZ BRIO EVO	0458901	32	9	5	03336L	C/D	X				20
0490301	VERRIEGELUNGSSATZ BRIO EVO	0458901	32	9	5	04687	A	X				20
0490401	VERRIEGELUNGSSATZ BRIO EVO	0458601	32,2	9,5	3,5	04688	C/D	X				20
0490501	VERRIEGELUNGSSATZ BRIO EVO	0458601	32,2	9,5	3,5	Spezifikation	C/D	X				20
0491001	VERRIEGELUNGSSATZ BRIO EVO	0458201	37,5	9,5	1,5	03947	A	X				20
04912L1	VERRIEGELUNGSSATZ BRIO EVO	0459501	30	11	8	04690	C/D	X				20
0491301	VERRIEGELUNGSSATZ BRIO EVO	0458401	28,5	10,4	3,5	Spezifikation	C/D	X				20
0491601	VERRIEGELUNGSSATZ BRIO EVO	0458101	29	9,5	1,5	Spezifikation	C/D	X				20
0491701	VERRIEGELUNGSSATZ BRIO EVO	0499002	36,3	0	0	90047	B	X				20
0491902	VERRIEGELUNGSSATZ BRIO EVO	0500401	42	14,8	2,5	90076	E	X				20
0492001	VERRIEGELUNGSSATZ BRIO EVO	0459201	50	17	5	90047	B	X				20
0492101	VERRIEGELUNGSSATZ BRIO EVO	0499202	38	14	3,5	Spezifikation	C/D	X				20
0496601	VERRIEGELUNGSSATZ BRIO EVO	0499002	36,3	0	0	Spezifikation	C/D	X				20
04994L1	VERRIEGELUNGSSATZ BRIO EVO		32	12,5	8	04690	C/D	X				20
0714102	VERRIEGELUNGSS. BRIO EVO-CITY LINIE MONACO TOP	0459001	36,3	0	0	9007601	E	X				20
0714202	VERRIEGELUNGSS. BRIO EVO CITY MEDITERRANEA M3	0499202	38	13,7	3,5	9007601	E	X				20