

VERRIEGELUNGSSATZ BRIO

Funktion

Der Verriegelungssatz Brio besteht aus den zur Realisierung des Verschlusses an Schiebefenstern oder -türen aus Aluminium erforderlichen Elementen. In Kombination mit der gesamten Baureihe Brio Evo (Rapid, Mini, City, und Ausführung Key) verwendbar.

Technisches Online-Datenblatt



Technische Merkmale

Die Befestigungssätze bestehen aus einem Schließhaken und einer Schließplatte, die zur Gewährleistung eines schnellen Zugriffs auf alle für den Verschluss eines Schiebefensters oder einer Schiebetür erforderlichen Elemente gemeinsam verpackt sind.

Schliessplatte für frontseitige montage

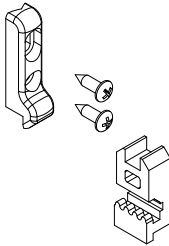
Die Befestigungssätze Brio sind montierbar an:

- Brio Evo
- Brio Mini Evo
- Brio Rapid Evo
- Getriebegriff City
- Getriebegriff City Key

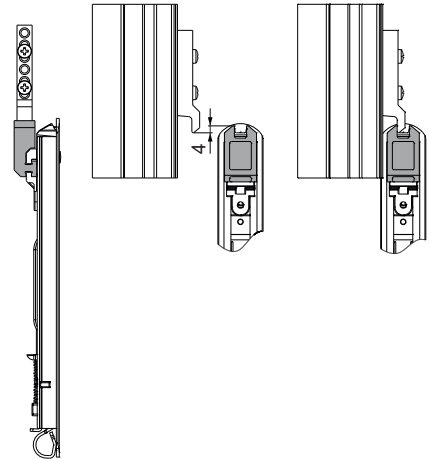
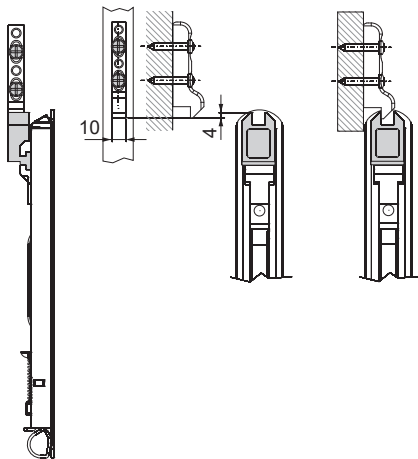
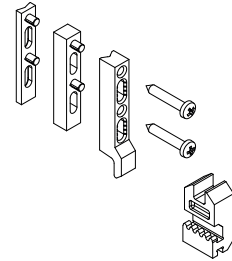
Werkstoffe

Schliessplatte ud Schließhaken aus Zamak
Schrauben aus Edelstahl

0500201



05005



Art. Nr.	Einzelteilbezeichnung	Reißfestigkeit	Schließplatte	Basis Neutral	Eloxiertes Elox	Lackiert	Trend/Gold Messing	Stücke pro Schachtel
0500201	VERRIEGELUNGSBAUSATZ BRIO PLUS/ MINI	90087N	90038	X				20
05005	VERRIEGELUNGSBAUSATZ BRIO PLUS/ MINI	04598	03337	X				20