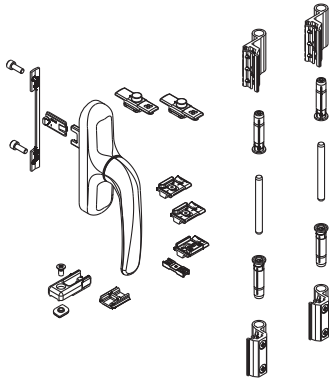


## BAUSATZ FLÜGEL MIT EINSEITIG WIRKENDEM VERSCHLUSS



### Funktion

Bausatz für Drehflügelverschluss, komplett mit Getriebegriff PRIMA und Band FLASH BASE.

Technisches On-line-Datenblatt

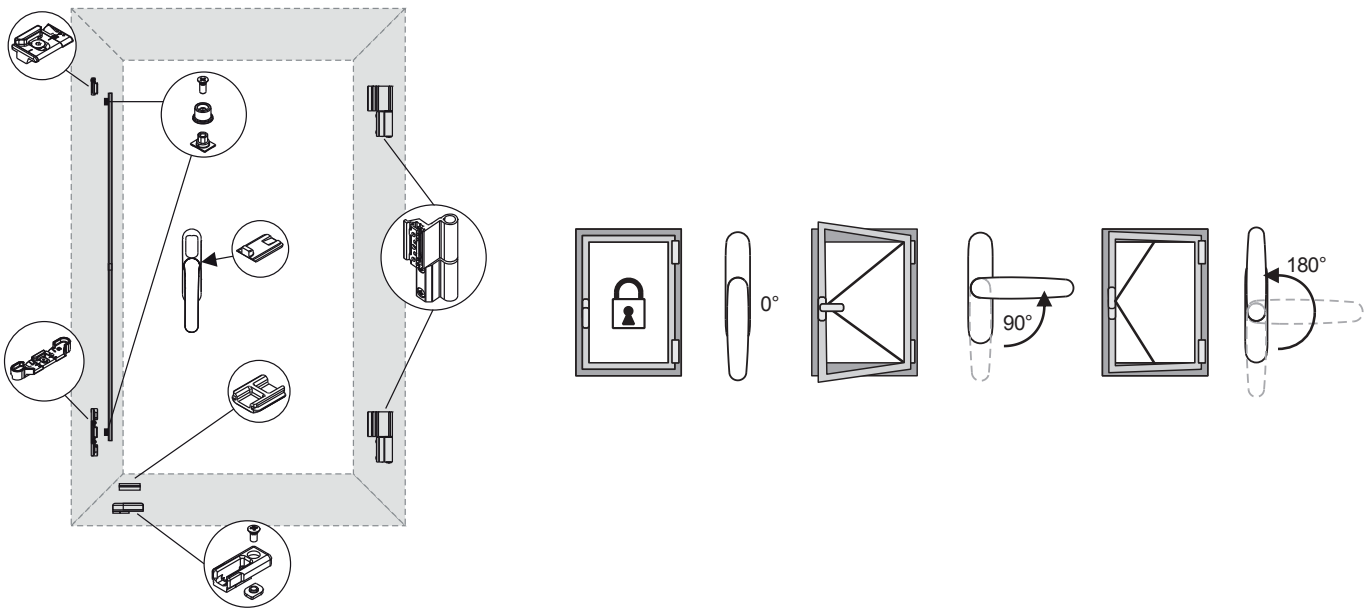


### Technische Merkmale

Kompletter Bausatz mit Getriebegriff, Band und Verschlussplatten, der die Flügelöffnung eines einseitig wirkenden Verschlusssystems ermöglicht. Es ist auch eine Ausführung mit Mikrobelüftung lieferbar, die eine stufenweise Lufterneuerung erlaubt.

### Werkstoffe

Verschlussplatte, Anschlag Mikrobelüftung, Gleitstück für Mitnehmer und Verbindungselement aus Zamak  
 Bänder aus stranggepresstem Aluminium  
 Doppelte Schließplatte und Hebeteil aus Polyamid  
 Schrauben, Nocken und Befestigungsplatten aus Edelstahl  
 Getriebegriff aus Aluminium-Druckguss  
 Gehäuse, Getriebe, Gleitelemente und Fehlbedienungsicherung aus Zamak-Druckguss



Art. Nr.	Einzelteilbezeichnung	QUERSCHNITT	Griff 0°	Griff 90°	Griff 180°	Basis Neutral	Eloxiertes Elox	Lackiert	Trend/Gold Messing	Stücke pro Schafstel
01181K	BAUSATZ FLÜGEL MIT EINSEITIG WIRKENDEM VERSCHLUSS	C007	Geschlossen	geöffnet	-	X		X		20
01184K	BAUSATZ FLÜGEL MIT EINSEITIG WIRKENDEM VERSCHLUSS	C001	Geschlossen	geöffnet	Mikrobelüftung	X		X		20
01185K	BAUSATZ FLÜGEL MIT EINSEITIG WIRKENDEM VERSCHLUSS	C003	Geschlossen	geöffnet	Mikrobelüftung	X		X		20
01187	BAUSATZ FLÜGEL MIT EINSEITIG WIRKENDEM VERSCHLUSS	C001	-	-	-	X		X		20
01188	BAUSATZ FLÜGEL MIT EINSEITIG WIRKENDEM VERSCHLUSS	C003	-	-	-	X		X		20