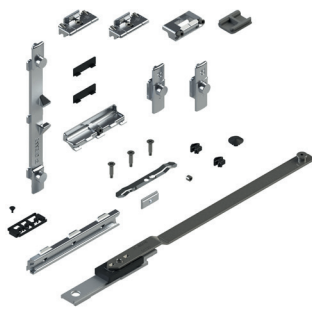


SATZ SICHERHEITSFLÜGEL



Funktion

Der Beschlagsatz für Sicherheitsflügel gestattet eine Teilöffnung des Flügels je nach Einstellung der Schere, wenn der Getriebegriff auf 90°, und eine komplette Öffnung, wenn der Getriebegriff auf 180° gedreht wird.

Technisches On-line-Datenblatt



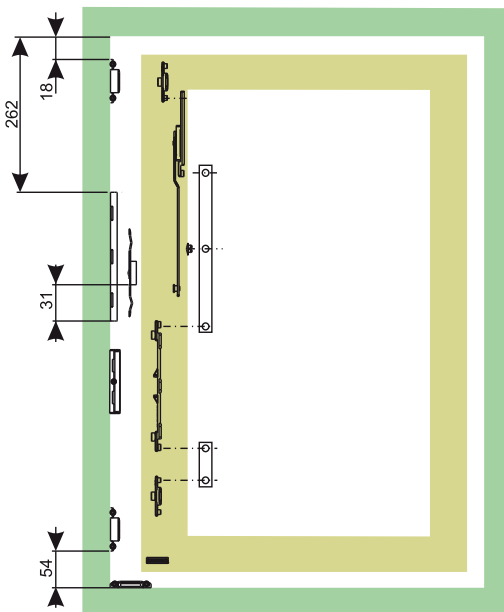
Technische Merkmale

Der Bausatz ist je nach Position der Scheren in zwei Ausführungen mit horizontalem oder vertikalem Verschluss lieferbar. Ergänzt werden muss der Bausatz durch den Getriebegriff Key Capture und die Bänder des Typs CHIC 100, CHIC 130, FLASH BASE, BRIDGE 2, CELERA, FULCRA, FLASH XXL je nach Größe und Belastbarkeit des Fensters. Bei Verwendung der Griffe Key besteht die Möglichkeit, das komplette Öffnung der Flügel zu verhindern und nur die Sicherheitsöffnung beizubehalten.

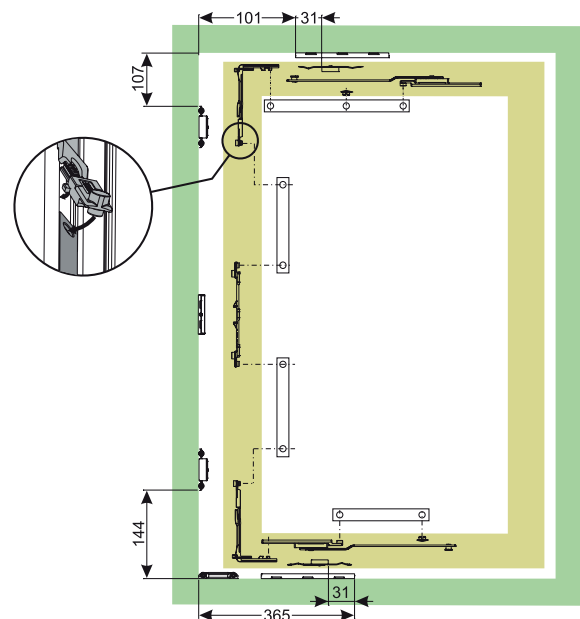
Werkstoffe

Schließplatten, Verbindungsteile, Fehlbediensicherung, Ziehgriff, Gleitstück, Arretierplatte, Umlenkungen und Clips aus Zamak mit Oberflächenbehandlung GS Silver Plus (bis zu 500 h Korrosionsfestigkeit).
Schließplatte und Hebeelement, Unterlagen für Fehlbediensicherung, Anpassungsstücke und Abstützung aus Polyamid
Schrauben, Gewindestifte, Zusatzschere und Scherenfeder aus Edelstahl.

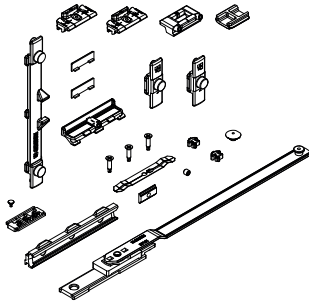
BAUSATZ VERTIKALER SICHERHEITSFLÜGEL



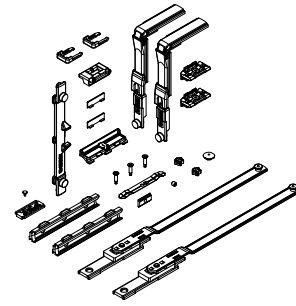
BAUSATZ HORIZONTALER SICHERHEITSFLÜGEL



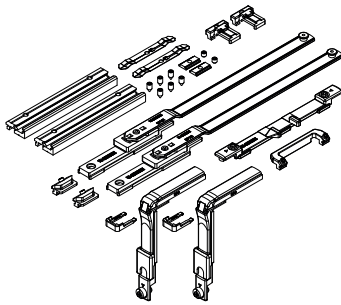
01174K



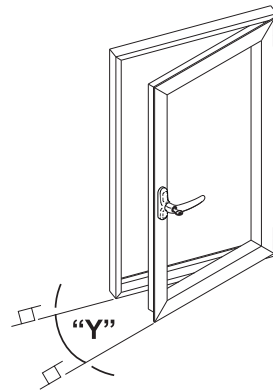
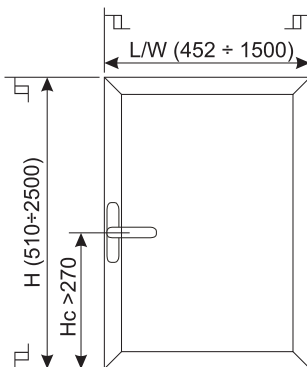
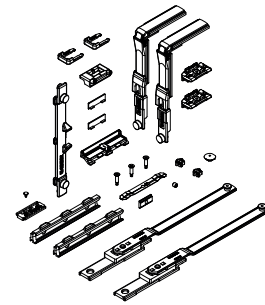
01175K



01207



01210



Art. Nr.	Einzelteilbezeichnung	QUERSCHNITT	Angebot Flügel [mm]	Y [mm] Teillöffnung des Flügels	Basis Neutral	Eloxiertes Elox	Lackiert	Trend/Gold Messing	Stücke pro Schachtel
01174K	MECHANISMUS SICHERHEITSFLÜGEL VERTIKAL FUTURA	C001-C002-C003-C004-C005-C006	L 800 ÷ 1500 H 650 ÷ 2500	110÷140	X				10
01175K	BESCHLAG HORIZONTALER SICHERHEITSFLÜGEL FUTURA	C001-C002-C003-C004-C005-C006	L 452 ÷ 1500 H 510 ÷ 2500	130÷260	X				10
01207	BESCHLAG HORIZONTALER SICHERHEITSFLÜGEL FUTURA	C007	L 480 ÷ 1500 H 510 ÷ 2500	130÷260	X				10
01210	BESCHLAG HORIZONTALER SICHERHEITSFLÜGEL FUTURA	C001-C002-C003-C005	L 397 ÷ 1500 H 510 ÷ 2500	92÷152	X				10