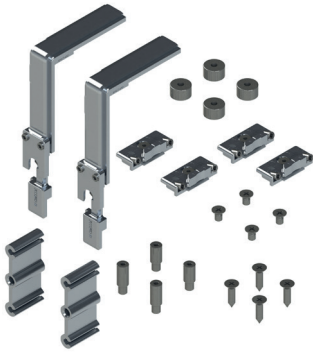


BAUSATZ MEHRFACHSCHLIESSYSTEM FÜR SCHWINGFLÜGELFENSTER



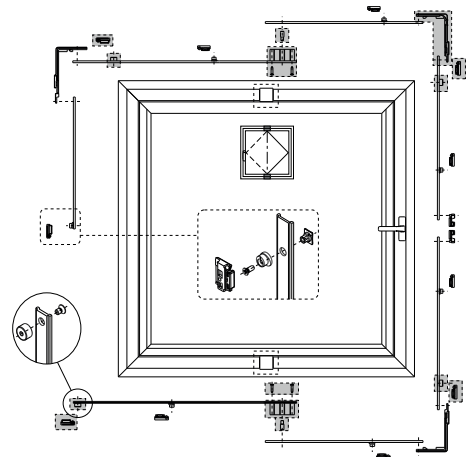
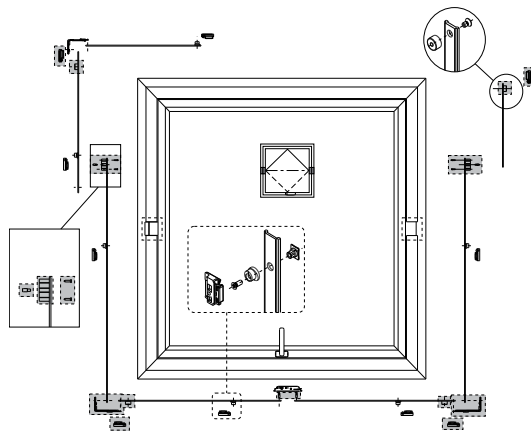
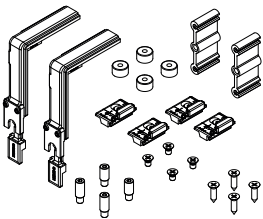
Funktion

Bausatz für die Herstellung eines Mehrfachschliesssystems für Drehflügel-fenster.

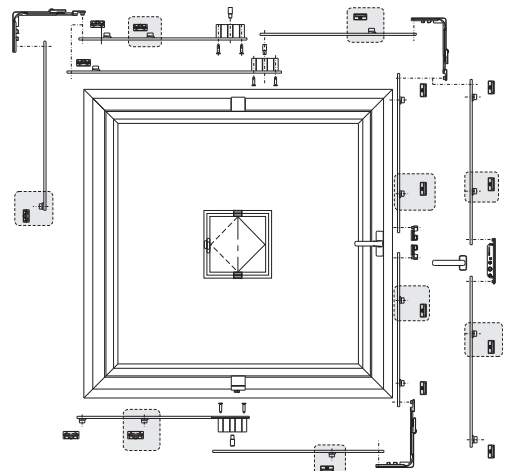
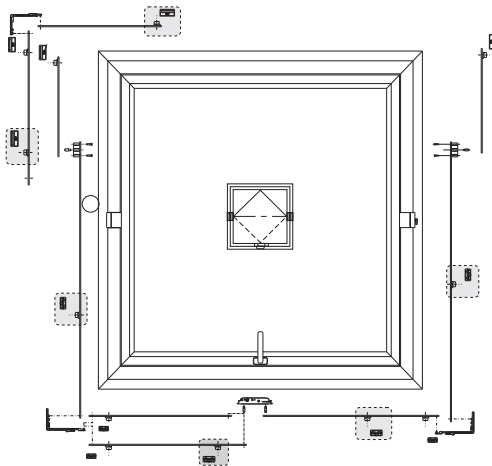
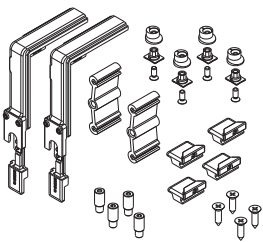
Technisches On-line-Datenblatt



02197K



02223K



| Art. Nr. | Einzelteilbezeichnung | QUERSCHNITT | Basis Neutral | Elbieretes Elox | Lackiert | Trend/Gold Messing | Stücke pro Schraffel |
|----------|--------------------------|-------------|---------------|-----------------|----------|--------------------|----------------------|
| 02197K | BAUSATZ RUNDUMVERSCHLUSS | P001-P009 | X | | | | 4 |
| 02223K | BAUSATZ RUNDUMVERSCHLUSS | P005 | X | | | | 4 |