

SATZ FLÜGELBANDTEIL INVISIBLE



Funktion

(Untere und obere) Bänder für Drehkippenfenster und für Stulpflügel FUTURA 3D 170 HP Invisible.

Technisches On-line-Datenblatt



Technische Merkmale

Das Produkt ist für Flügelprofile mit glatter Nut konzipiert. Für Profile mit reduzierter Nut sind die Passstücke Art. 04406 (1,5 mm) oder Art. 04407 (2 mm) zu verwenden.

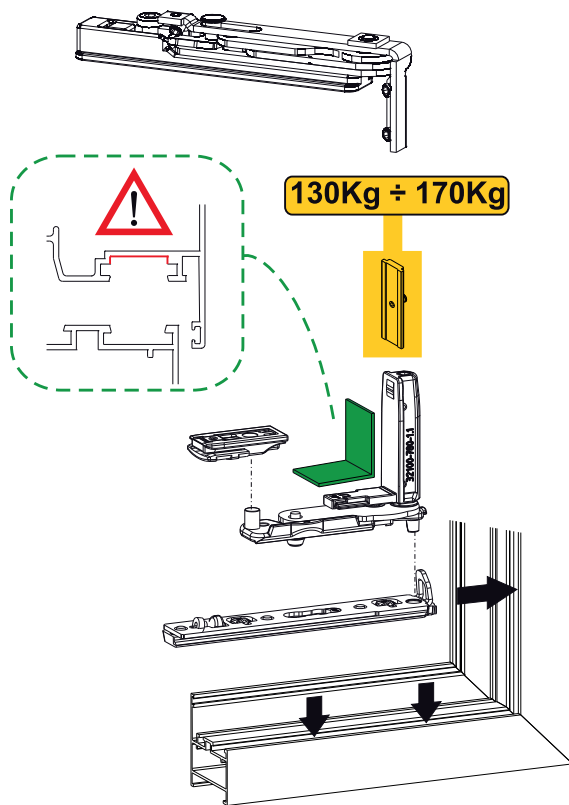
Werkstoffe

Band aus Edelstahl und Zamak, Zapfen und Sicherungsschraube aus Edelstahl
Buchse aus Polyamid

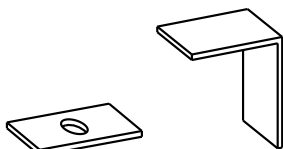
Belastbarkeit

Das Produkt ist für Basisbelastung von 130 Kg ausgelegt. Für größere Tragfähigkeiten bis 170 kg ist der Verstärkungsbausatz Art. 04409 und Art.04411 zu verwenden.

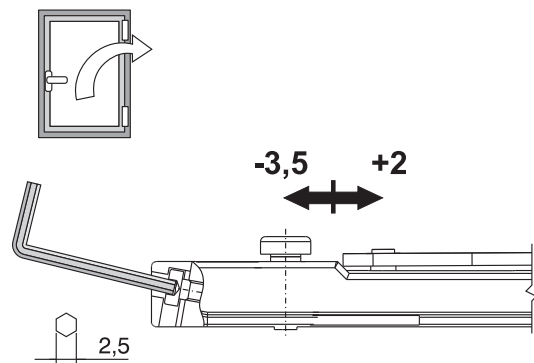
Montage



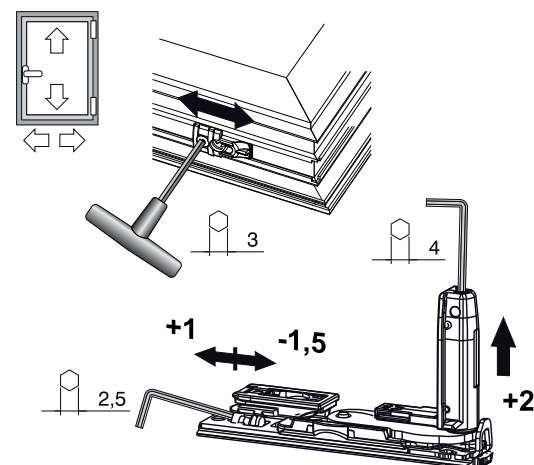
Passstücke Futura 3D 170 HP Invisible



Horizontaleinstellung



Seitenverstellung und Vertikaleinstellung



Futura 3D Invisible <130Kg
Maximale Stärke der herstellbaren Scheibe

2500	43	39	36	31	27	24	22	20	18	17	15	14	14	13	
2400	45	41	38	32	28	25	23	21	19	17	16	15	14	13	
2300	47	43	39	34	30	26	24	21	20	18	17	16	15	14	
2200	50	45	41	35	31	28	25	23	21	19	18	17	15	15	
2100	50	47	43	37	33	29	26	24	22	20	19	17	16	15	
2000	50	50	46	39	34	30	27	25	23	21	20	18	17	16	
1900	50	50	48	41	36	32	29	26	24	22	21	19	18	17	
1800	50	50	50	44	38	34	31	28	25	24	22	20	19	18	
1700	50	50	50	46	41	36	33	30	27	25	23	22	20	19	
1600	50	50	50	50	43	39	35	32	29	27	25	23	22	19	
1500	50	50	50	50	46	41	37	34	31	29	27	25	22	19	
1400	50	50	50	50	50	44	40	36	33	31	29	25	22	19	
1300	50	50	50	50	50	48	43	39	36	33	29	25	22		
1200	50	50	50	50	50	50	47	43	39	33	29	25			
1100	50	50	50	50	50	50	50	47	39	33	29				
1000	50	50	50	50	50	50	50	47	39	33					
900	50	50	50	50	50	50	50	47	39						
800	50	50	50	50	50	50	50	47							
700	50	50	50	50	50	50	50								
600	430	500	550	600	700	800	900	1000	1100	1200	1300	1400	1500	1600	1700

Futura 3D Invisible <130Kg
Höchsttragfähigkeit 160 kg

2500	130	130	130	130	130	130	130	130	130	130	130	130	130	130	130	
2400	130	130	130	130	130	130	130	130	130	130	130	130	130	130	130	
2300	130	130	130	130	130	130	130	130	130	130	130	130	130	130	130	
2200	130	130	130	130	130	130	130	130	130	130	130	130	130	130	130	
2100	130	130	130	130	130	130	130	130	130	130	130	130	130	130	130	
2000	130	130	130	130	130	130	130	130	130	130	130	130	130	130	130	
1900	130	130	130	130	130	130	130	130	130	130	130	130	130	130	130	
1800	130	130	130	130	130	130	130	130	130	130	130	130	130	130	130	
1700	130	130	130	130	130	130	130	130	130	130	130	130	130	130	130	
1600	130	130	130	130	130	130	130	130	130	130	130	130	130	130	122	
1500	130	130	130	130	130	130	130	130	130	130	130	130	130	121	114	
1400	130	130	130	130	130	130	130	130	130	130	130	130	130	121	113	106
1300	130	130	130	130	130	130	130	130	130	130	130	130	120	111	104	
1200	130	130	130	130	130	130	130	130	130	130	130	119	110	102		
1100	130	130	130	130	130	130	130	130	130	130	118	108	100			
1000	130	130	130	130	130	130	130	130	130	117	106	98				
900	130	130	130	130	130	130	130	116	104	95						
800	130	130	130	130	130	114	101	91								
700	130	130	130	130	111	98	87									
600	430	500	550	600	700	800	900	1000	1100	1200	1300	1400	1500	1600	1700	

Futura 3D Invisible 130 Kg ÷ 170 Kg
Maximale Stärke der herstellbaren Scheibe

2500	43	39	47	40	35	31	28	26	24	22	20	19	18	17	
2400	45	41	49	42	37	33	30	27	25	23	21	20	18	17	
2300	47	43	50	44	39	34	31	28	26	24	22	21	19	18	
2200	50	45	50	46	40	36	32	29	27	25	23	22	20	19	
2100	50	47	50	49	43	38	34	31	28	26	24	23	21	19	
2000	50	50	50	50	45	40	36	33	30	28	26	24	22	19	
1900	50	50	50	50	47	42	38	34	31	29	27	25	22	19	
1800	50	50	50	50	50	44	40	36	33	31	29	25	22	19	
1700	50	50	50	50	50	47	43	39	35	33	29	25	22	19	
1600	50	50	50	50	50	50	45	41	38	33	29	25	22	19	
1500	50	50	50	50	50	50	49	44	39	33	29	25	22	19	
1400	50	50	50	50	50	50	47	39	33	29	25	22	19		
1300	50	50	50	50	50	50	50	47	39	33	29	25	22		
1200	50	50	50	50	50	50	50	47	39	33	29	25			
1100	50	50	50	50	50	50	50	47	39	33	29				
1000	50	50	50	50	50	50	50	47	39	33					
900	50	50	50	50	50	50	50	47	39						
800	50	50	50	50	50	50	50	47							
700	50	50	50	50	50	50	50								
600	430	500	550	600	700	800	900	1000	1100	1200	1300	1400	1500	1600	1700

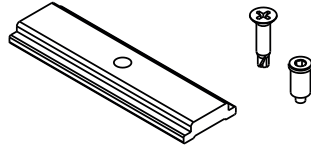


Futura 3D Invisible 130 Kg ÷ 170 Kg
Höchsttragfähigkeit 160 kg

2500	130	130	170	170	170	170	170	170	170	170	170	170	170	170	170	
2400	130	130	170	170	170	170	170	170	170	170	170	170	170	170	170	
2300	130	130	170	170	170	170	170	170	170	170	170	170	170	170	170	
2200	130	130	170	170	170	170	170	170	170	170	170	170	170	170	170	
2100	130	130	170	170	170	170	170	170	170	170	170	170	170	170	170	
2000	130	130	170	170	170	170	170	170	170	170	170	170	170	165	154	
1900	130	130	170	170	170	170	170	170	170	170	170	170	167	156	146	
1800	130	130	170	170	170	170	170	170	170	170	170	170	158	147	138	
1700	130	130	170	170	170	170	170	170	170	170	170	160	149	139	130	
1600	130	130	170	170	170	170	170	170	170	170	170	163	150	139	122	
1500	130	130	170	170	170	170	170	170	170	170	165	152	140	130	121	114
1400	130	130	170	170	170	170	170	170	170	169	154	141	130	121	113	106
1300	130	130	170	170	170	170	170	156	142	130	120	111	104			
1200	130	130	170	170	170	170	159	143	130	119	110	102				
1100	130	130	170	170	170	163	144	130	118	108	100					
1000	130	130	170	170	167	146	130	117	106	98						
900	130	130	170	170	149	130	116	104	95							
800	130	130	165	152	130	114	101	91								
700	130	130	142	130	111	98	87									
600	430	500	550	600	700	800	900	1000	1100	1200	1300	1400	1500	1600	1700	



Verstärkungsteil Futura 3D 170 HP Invisible



Art. Nr.	Einzelteilbezeichnung	Anmerkungen	QUERSCHNITT	Hand	Basis Neutral	Eloxiertes Elox	Lackiert	Trend/Gold Messing	Stücke pro Schafteil
044001	SATZ FLÜGELBANDTEIL INVISIBLE		C001	RECHTS	X				10
044002	SATZ FLÜGELBANDTEIL INVISIBLE		C001	LINKS	X				10
044011	SATZ FLÜGELBANDTEIL INVISIBLE		C003	RECHTS	X				10