

VERBINDUNGSBAUSATZ



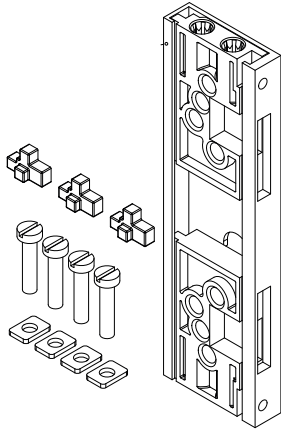
Funktion

Komponenten für die Verbindung der GIESSE Getriebegriffe mit den Profilstangen von Aluminiumfenstern.

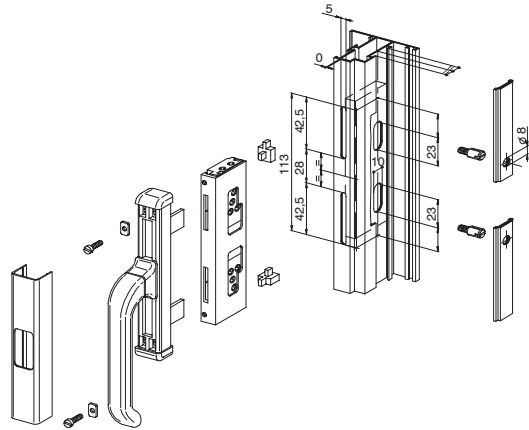
Technisches Online-Datenblatt



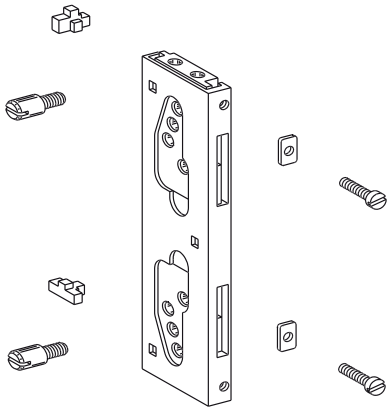
Artikel 02250



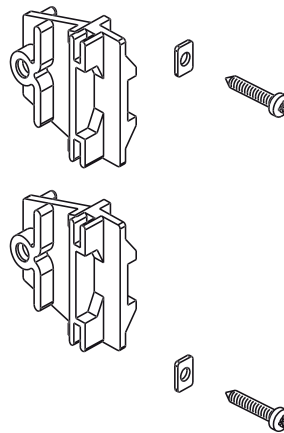
Profilbearbeitungen



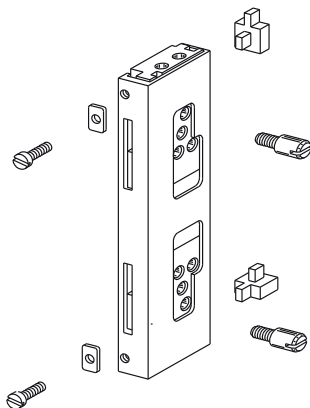
Artikel 02260



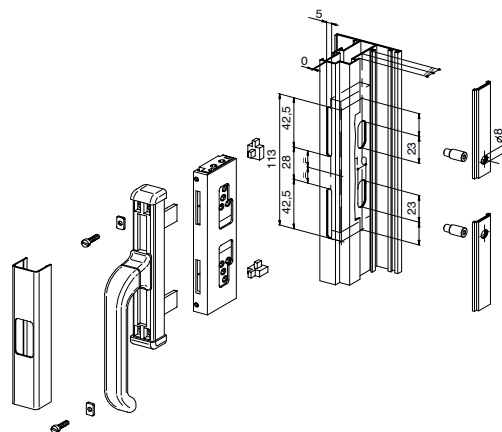
Artikel 02261



Artikel 02296



Profilbearbeitungen



Art. Nr.	Einzelteilbezeichnung	QUERSCHNITT	Basis Neutral	Eloxiertes Elox	Lackiert	Trend/Gold Messing	Stücke pro Schachtel
02250	VERBINDUNGSBAUSATZ NOVA	C001-C002-C003-C006-C008-C014	X				20
02260	VERBINDUNGSBAUSATZ NOVA	C001-C002-C015	X				20
02261	VERBINDUNGSBAUSATZ NOVA	C001-C002-C015	X				20
02296	VERBINDUNGSBAUSATZ NOVA	C001-C002-C013	X				20
02377	VERBINDUNGSBAUSATZ NOVA	C008-C010	X				20
02379	VERBINDUNGSBAUSATZ NOVA	C001-C002	X				20
02382N	VERBINDUNGSBAUSATZ NOVA	C001-C002-C003-C006-C010-C013-C014-C015	X				20
02383	VERBINDUNGSBAUSATZ EURO	-	X				20