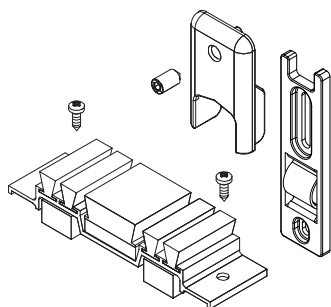


BAUSATZ FÜR 2-FLÜGELIGE SCHIEBEFENSTER



Funktion

Packung mit 4 Abdeckkappen für Mittelpfosten, 2 Staubschutzkappen und 1 Dämpfer für ein Schiebefenster oder eine Schiebetür aus Aluminium.

Technisches On-line-Datenblatt



Technische Details

Die Staubschutzkappen verbessern das Aussehen der Flügel, indem sie die am Mittelpfosten vorhandenen Bearbeitungen verdecken.

Die Staubschutzkappe ist auf den unteren und oberen Querteilen der Blendrahmen mit Gewindecchneidschrauben anzubringen.

Die Reibung des Dichtungsschwamms verhindert das Eindringen von Staub und Wasser.

Die Dämpfung wirkt nicht nur einbruchhemmend, sondern verhindert auch, dass der Flügel beim Schließen gegen den Rahmen schlägt.

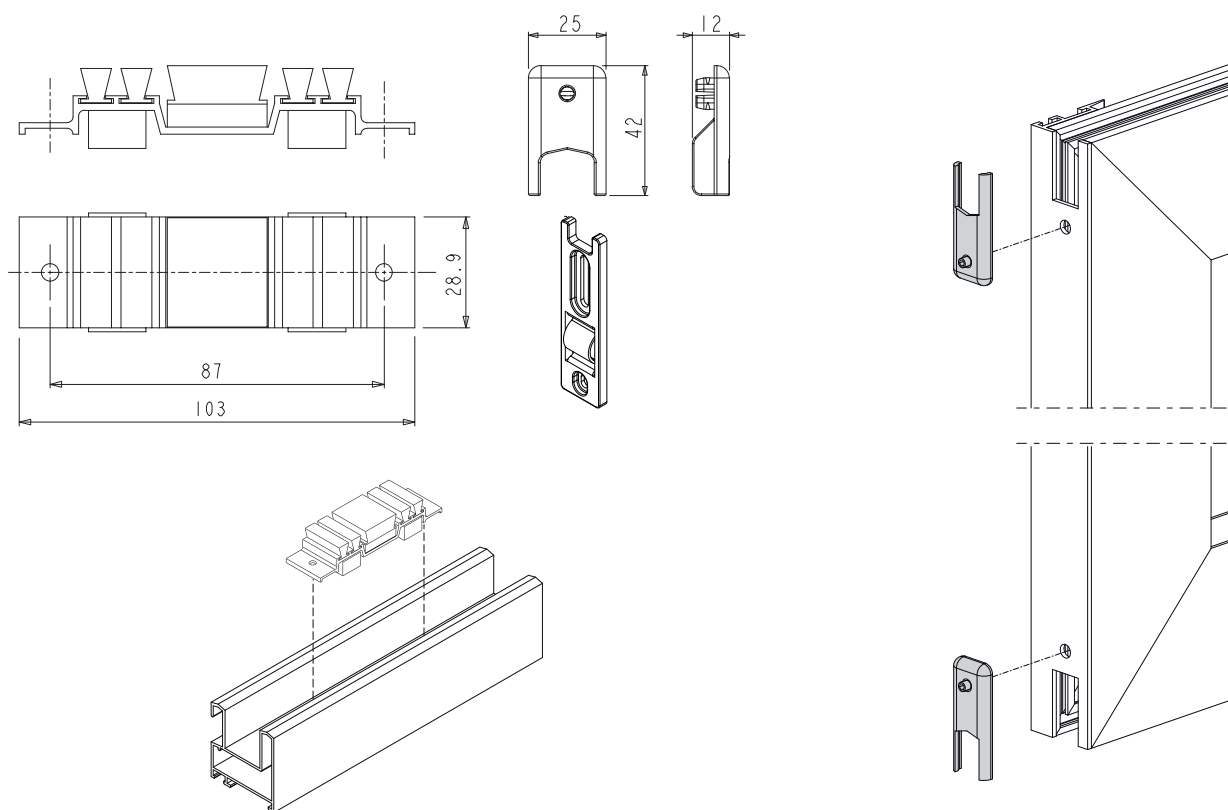
Werkstoffe

Körper der Staubschutzkappe aus strangepresstem, schwarz anodisiertem Aluminium

Dichtungsbürsten und -schwamm aus expandiertem EPDM

Schrauben und Gewindestifte aus Edelstahl

Staubschutzkappe und Dämpfer aus schwarzem Polyamid



Art. Nr.	Einzelteilbezeichnung	Anmerkung	Basis Neutral	Eloxiertes Elox	Lackiert	Trend/Gold Messing	Stücke pro Schachtel
03384	BAUSATZ FÜR 2-FLÜGELIGE SCHIEBEFENSTER		X				50